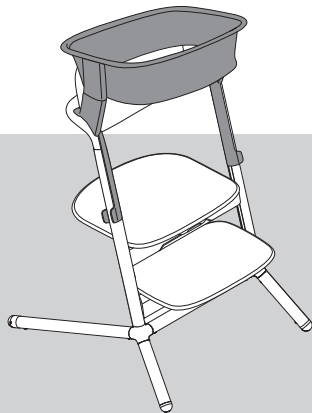




LEMO
LEARNING TOWER SET
学习塔套件





EN Tutorial video
DE Videoanleitung
ES Tutorial en vídeo
FR Vidéo de démonstration
PT Video tutorial
IT Video tutorial
NL Instructievideo
PL Film instruktażowy
CS Výukové video
SK Výukové video
SL Video z navodili
HR Video s uputama
HU Bemutatóvideó
SE Videosjälvstudiekurs
NO Oppføringsvideo
FI Opetusvideo
DA Vejledende video
ET Õppevideo
LV Apmācību video
LT Mokomasis vaizdo įrašas
RU Обучающее видео
UK Навчальне відео
TR Öğretici video
EL Εκπαιδευτικό βίντεο
RO Video tutorial
IS Kennslumyndband
MT Tutorial fuq vidjow

AR
FA
YUE 教程視頻
CMN 教程视频
JA チュートリアルビデオ
KO 튜토리얼 동영상
BG Учебно видео
SR Video sa uputstvima
MS Video tutorial
HI क्यूटोरियल वीडियो
TH ฝึกหัดแนะนำ
SQ Video udhëzuese
BS Video sa uputstvima
ME Video sa uputstvima
MK Видеоупатство
HY Ուսուցողական տեսանյութ
VI Video hướng dẫn



فيديو تعليمي
ويدئوى آموزشى



EN WARNING
DE WARNUNG
ES ADVERTENCIA
FR AVERTISSEMENT
PT AVISOS
IT ATTENZIONE
NL WAARSCHUWING
PL OSTRZEŻENIE
CS UPOZORNĚNÍ
SK UPOZORNENIE
SL OPOZORILO
HR UPOZORENJE
HU FIGYELMEZTETÉS
SE VARNING
NO ADVARSEL
FI VAROITUS
DA ADVARSEL
ET HOIATUS
LV BRĪDINĀJUMS
LT PERSPĖJIMAS
RU ВНИМАНИЕ
UK УВАГА

TR UYARI
EL ΠΡΟΕΙΔΟΠΟΙΗΣΗ
RO AVERTISMENTE
IS VIÐVÖRUN
MT TWISSIJA
AR
FA
YUE 警告
CMN 警告
JA 警告
KO 경고
BG ПРЕДУПРЕЖДЕНИЕ
SR UPOZORENJE
MS AMARAN
HI चेतावनी
TH คำเตือน
SQ PARALAJMËRIM
BS UPOZORENJE
ME UPOZORENJE
MK ПРЕДУПРЕДУВАЊЕ
HY ՉԳՈՒԲԱՅՈՒՄ
VI CẢNH BÁO

تحذير
اخطار



承重



= 92

EN Maximum weights
DE Maximalgewichte
ES Pesos máximos
FR Poids maximum
PT Pesos máximos
IT Peso massimo
NL Maximumgewicht
PL Dopuszczalna waga
CS Maximální hmotnosti
SK Maximálne hmotnosti
SL Največje teže
HR Maksimalne težine
HU Maximális súlyok
SE Max.vikter
NO Maksimumsvektor
FI Enimmäispainot
DA Maksimumvægt
ET Maksimaalne kaal
LV Maksimālais svars
LT Didžiausi svoriai
RU Максимальная масса
UK Максимальна вага

TR Maksimum ağırlıklar
EL Μέγιστο βάρος
RO Greutăți maxime
IS Hámarksþyngd
MT Piżijiet massimi
AR
FA
YUE 最大重量
CMN 最大重量
JA 最大重量
KO 최대 하중
BG Максимални тегла
SR Maksimalne težine
MS Berat maksimum
HI अधिकतम वजन
TH น้ำหนักสูงสุด
SQ Peshat maksimale
BS Maksimalne težine
ME Maksimalne težine
MK Максимални тежини
HY Առավելագույն քաշեր
VI Các mức cân nặng tối đa

الأوزان القصوى
 حداكتر وزن



开箱组装



= 93

EN Set up
DE Aufbau
ES Instalación
FR Montage
PT Preparação
IT Configurazione
NL Opbouw
PL Montaż
CS Nastavení
SK Nastavenie
SL Nastavitev
HR Postavljanje
HU Felszerelés
SE Inställning
NO Oppsett
FI Asennus
DA Opsætning
ET Seadistamine
LV Uzstādīšana
LT Nuostatos
RU Установка
UK Встановлення

TR Kurulum
EL Στήσιμο
RO Setare
IS Uppsetning
MT Konfigurazzjoni
AR
FA
YUE 設置
CMN 设置
JA セットアップ
KO 설정
BG Настройка
SR Postavljanje
MS Persediaan
HI सेट अप
TH การติดตั้ง
SQ Konfigurimi
BS Postavljanje
ME Postavljanje
MK Постапување
HY Կարգադրում
VI Cài đặt

تنصيب
بريا کردن



IMPORTANT! READ CAREFULLY AND KEEP FOR FUTURE REFERENCE

THANK YOU!

We are delighted that you have chosen a CYBEX Learning Tower Set. You have purchased a useful, versatile, high-quality product. CYBEX wishes you and your child all the best, and many magical moments with your new product. Read all instructions before assembling and using the CYBEX Learning Tower. The safety of your child is your responsibility.

WARNING

- Never leave the child unattended.
- Assemble and attach the product according to user instructions.
- Do not assemble the ring while the child is standing or sitting on the chair.
- Ensure that the seat board is fixed tightly and locked in after adjusting the height.

- Be aware of the risk of open fire and other sources of strong heat in the vicinity of the product.
- Do not carry the learning tower while the child is inside.
- This product is for indoor use only.
- Keep the Learning Tower inaccessible to children while not in use.
- This product is not a toy. Do not let children play with this product.

USING THE PRODUCT

- When LEMO is used as a Learning Tower in combination with LEMO Learning Tower Set, this product is intended for children who can stand independently. Max. load 25kg (55lbs). From approx. 1 to 5 years*, a maximum height of 110cm or a maximum weight of 25kg.
- Ensure that the ring is at hip height.
- Use this Learning Tower only on flat, even and horizontal surfaces. Never elevate the Learning tower on any structure or table.
- Reduce the risk of injury! Position the Learning Tower away from hot surfaces and liquids, window cords and electrical cords.
- Do not use the Learning Tower if any of the product's parts are broken, torn, missing or the product itself is not working properly. Seek repair if any of these cases happen.
- This product is not intended to be used while the child is sleeping or sitting.

MAINTENANCE AND CLEANING

- The user is responsible for the regular maintenance of the product.
- Regularly inspect the assembly of this accessory.
- All connecting parts must be tight and secured properly.
- Re-tighten the screws regularly, preferably 1-2 weeks after assembly of the chair. After that you should check on and retighten the screws if necessary on a regular basis, e.g. every one month .
- Use only original CYBEX replacement parts. It may be unsafe to use substitutes.
- Do not make any modifications to the product.
- If you have any complaints or problems, please contact your supplier or importer.
- Never store in a damp environment.
- Make sure that the anti-slip mats and wooden surfaces are dry before placing them on the product. Please remove the mats when the product is not in use.
- Clean the Learning Tower with a damp cloth and a mild detergent and dry thoroughly.
- Do not use abrasives or ethanol-based products to clean the chair.
- Remove water or other liquids immediately with a dry cloth.
- Do not expose to direct sunlight for drying.

*See user instructions





WICHTIG! SORGFÄLTIG LESEN UND FÜR SPÄTERE VERWENDUNG AUFBEWAHREN

VIELEN DANK!

Wir freuen uns, dass Sie sich für ein CYBEX Lernturm-Set entschieden haben. Sie haben ein nützliches, vielseitiges und hochwertiges Produkt erworben. CYBEX wünscht Ihnen und Ihrem Kind alles Gute und viele magische Momente mit Ihrem neuen Produkt. Lesen Sie alle Anweisungen, bevor Sie den CYBEX Lernturm zusammenbauen und benutzen. Sie tragen die Verantwortung für die Sicherheit Ihres Kindes.

WARNUNG

- Lassen Sie das Kind niemals unbeaufsichtigt.
- Bitte montieren und befestigen Sie das Produkt entsprechend der Gebrauchsanleitung.
- Montieren Sie den Ring nicht, während das Kind auf dem Stuhl steht oder sitzt.
- Bitte vergewissern Sie sich, dass das Sitzbrettchen nach der Einstel-

lung der Höhe fest sitzt und eingestastet ist.

- Achten Sie auf die Gefahr von offenem Feuer und anderen starken Wärmequellen in der Nähe des Produkts.
- Tragen Sie den Lernturm nicht, wenn sich das Kind darin befindet.
- Dieses Produkt ist nur für den Innenbereich geeignet.
- Machen Sie den Lernturm für Kinder unzugänglich, wenn er nicht benutzt wird.
- Dieses Produkt ist kein Spielzeug. Lassen Sie Kinder nicht mit diesem Produkt spielen.

VERWENDUNG DES PRODUKTS

- Wenn LEMO als Lernturm in Kombination mit dem LEMO Lernturm-Set verwendet wird, ist dieses Produkt für Kinder gedacht, die selbstständig stehen können. Max. Belastung 25 kg (55 lbs). Von ca. 1 bis 5 Jahren*, einer maximalen Größe von 110 cm oder bis zu einem maximalen Gewicht von 25 kg.
- Bitte achten Sie darauf, dass der Ring auf Hüfthöhe ist.

- Verwenden Sie diesen Lernturm nur auf flachen, ebenen und horizontalen Flächen. Heben Sie den Lernturm niemals auf eine Struktur oder einen Tisch.
- Verringern Sie das Risiko von Verletzungen! Stellen Sie den Lernturm nicht in der Nähe von heißen Oberflächen und Flüssigkeiten, Fensterkordeln oder Stromkabeln auf.
- Benutzen Sie den Lernturm nicht, wenn ein Teil des Produkts gebrochen ist, gerissen ist, fehlt oder wenn das Produkt selbst nicht richtig funktioniert. Veranlassen Sie eine Reparatur, wenn einer dieser Fälle eintritt.
- Dieses Produkt darf nicht verwendet werden, wenn das Kind schläft oder sitzt.

- Reinigen Sie den Lernturm mit einem feuchten Tuch und einem milden Reinigungsmittel und trocknen Sie ihn gründlich ab.
- Verwenden Sie zur Reinigung des Stuhls keine Scheuermittel oder Produkte auf Ethanolbasis.
- Entfernen Sie Wasser oder andere Flüssigkeiten sofort mit einem trockenen Tuch.
- Zum Trocknen nicht dem direkten Sonnenlicht aussetzen.



*Siehe Gebrauchsanleitung

WARTUNG UND REINIGUNG

- Der Benutzer ist für die regelmäßige Wartung des Produkts verantwortlich.
- Überprüfen Sie regelmäßig die korrekte Montage dieses Teils.
- Alle Verbindungsteile müssen fest angezogen und ordnungsgemäß gesichert sein.
- Ziehen Sie die Schrauben regelmäßig nach, am besten 1-2 Wochen nach der Montage des Stuhls. Danach sollten Sie die Schrauben regelmäßig kontrollieren und gegebenenfalls nachziehen, z.B. jeden Monat.
- Verwenden Sie nur Original CYBEX-Ersatzteile. Die Verwendung von Ersatzprodukten ist möglicherweise unsicher.
- Nehmen Sie keine Änderungen an dem Produkt vor.
- Wenn Sie Beschwerden oder Probleme haben, wenden Sie sich bitte an Ihren Lieferanten oder Importeur.
- Niemals in einer feuchten Umgebung lagern.
- Vergewissern Sie sich, dass die Antirutschmatten und Holzoberflächen trocken sind, bevor Sie sie auf das Produkt legen. Bitte entfernen Sie die Matten, wenn das Produkt nicht in Gebrauch ist.



INFORMACIÓN IMPORTANTE: LEA ATENTAMENTE ESTA NOTA Y CONSÉRVELA PARA FUTURAS CONSULTAS

¡GRACIAS!

Le agradecemos que haya elegido el producto CYBEX Learning Tower Set. Ha adquirido un producto útil, versátil y de gran calidad. De parte de CYBEX, os hacemos llegar nuestros mejores deseos a usted y a su hijo/a, y esperamos que disfrute de muchos momentos mágicos con su nuevo producto. Lea todas las instrucciones antes de montar y utilizar la CYBEX Learning Tower. La seguridad de su hijo es su responsabilidad.

ADVERTENCIA

- Nunca deje al niño/a sin supervisión.
- Monte y ensamble el producto siguiendo el manual de instrucciones.
- No monte la anilla mientras el niño esté de pie o sentado en la silla.
- Asegúrese de que la tabla del asiento está bien fijada y bloqueada después de ajustar la altura.

- Tenga en cuenta que el fuego u otras fuentes de calor intenso pueden suponer un peligro si se encuentran en las proximidades del producto.
- No transporte la torre de aprendizaje mientras el niño esté dentro.
- Este producto está diseñado únicamente para su uso en interiores.
- Mantenga la torre de aprendizaje fuera del alcance de los niños cuando no se esté utilizando.
- Este producto no es un juguete. No deje que los niños jueguen con este producto.

UTILIZACIÓN DEL PRODUCTO

- Al utilizar LEMO como Learning Tower en combinación con el LEMO Learning Tower Set, este producto está destinado para niños que pueden mantenerse de pie de forma independiente. Carga máxima de 25 kg. Para niños de entre 1 a 5 años* aproximadamente, una altura máxima de 110 cm o un peso máximo de 25 kg.
- Asegúrese de que el anillo esté situado a la altura de la cadera.

- Utilice esta torre de aprendizaje solo en superficies planas, uniformes y horizontales. Nunca coloque la torre de aprendizaje sobre ninguna estructura o mesa.
- Reduzca el riesgo de accidentes: coloque la torre de aprendizaje lejos de superficies y líquidos calientes, cuerdas de ventanas y cables eléctricos.
- No utilice la torre de aprendizaje si alguna de las piezas del producto está partida, rota, si falta alguna o si el propio producto no funciona correctamente. Llévelo a reparar si se da alguno de estos casos.
- Este producto no está pensado para ser utilizado mientras el niño duerme o para estar sentado.

- Para limpiar la torre de aprendizaje utilice un paño húmedo y un detergente suave y séquela bien.
- No utilice productos abrasivos o con base de etanol para limpiar la silla.
- Elimine inmediatamente el agua u otros líquidos con un paño seco.
- No exponer a la luz solar directa para su secado.



*Ver el manual de instrucciones

MANTENIMIENTO Y LIMPIEZA

- El usuario es responsable del mantenimiento regular del producto.
- Examine frecuentemente que las piezas de este accesorio están bien encajadas.
- Todas las piezas de conexión deben estar bien ajustadas y fijadas.
- Vuelva a apretar los tornillos regularmente, preferiblemente una o dos semanas después del montaje de la silla. A partir de entonces, deberá comprobar los tornillos y volver a apretarlos si es necesario con regularidad, por ejemplo, una vez al mes.
- Utilice únicamente piezas de repuesto originales de CYBEX. Utilizar otras piezas de repuesto puede que no sea seguro.
- No realice ninguna modificación en el producto.
- Si tiene alguna queja o problema, póngase en contacto con su proveedor o importador.
- No lo guarde nunca en un ambiente húmedo.
- Asegúrese de que las alfombrillas antideslizantes y las superficies de madera estén secas antes de colocarlas sobre el producto. Retire las alfombrillas cuando no utilice el producto.



IMPORTANT ! À LIRE ATTENTIVEMENT ET CONSERVER POUR RÉFÉRENCE ULTÉRIEURE

MERCI !

Nous sommes ravis que vous ayez choisi le CYBEX Learning Tower Set. Vous avez acheté un produit pratique, polyvalent et de haute qualité. CYBEX vous souhaite, à vous et à votre enfant, tout le meilleur et de passer de nombreux moments magiques avec votre nouveau produit. Veuillez lire toutes les instructions avant d'assembler et d'utiliser la CYBEX Learning Tower. La sécurité de votre enfant relève de votre responsabilité.

AVERTISSEMENT

- Éviter à tout moment de laisser l'enfant sans surveillance.
- Assembler et fixer le produit conformément aux instructions de l'utilisateur.
- Éviter d'assembler l'anneau lorsque l'enfant est debout ou assis sur la chaise.
- Après avoir réglé la hauteur, s'assurer que la planche du siège soit bien fixée et verrouillée.

- Prêter attention aux cheminées à foyer ouvert et à la présence d'autres sources de chaleur intense à proximité du produit.
- Éviter de transporter la Learning Tower lorsque l'enfant se trouve à l'intérieur de cette dernière.
- Utiliser ce produit uniquement à l'intérieur.
- Lorsqu'elle n'est pas utilisée, garder la Learning Tower inaccessible aux enfants.
- Ce produit n'est pas un jouet. Éviter de laisser jouer les enfants avec ce produit.

UTILISATION DU PRODUIT

- Lorsque LEMO est utilisée comme Learning Tower en combinaison avec le LEMO Learning Tower Set, ce produit est destiné aux enfants qui peuvent se tenir debout de manière autonome. Charge maximale de 25 kg (55 lbs). Adapté aux enfants de 1 à 5 ans environ*, ayant une taille maximale de 110 cm ou un poids maximal de 25 kg.
- Veiller à ce que l'anneau soit à la hauteur des hanches.

- Utiliser cette Learning Tower uniquement sur des surfaces planes, régulières et horizontales. Éviter en tout temps d'élever la Learning Tower sur une structure ou une table.
- Réduire le risque de blessure ! Placer la Learning Tower à l'écart de surfaces et de liquides chauds, de cordons de fenêtres et de câbles électriques.
- Éviter d'utiliser la Learning Tower si l'une des pièces du produit est cassée, arrachée, manquante ou si le produit lui-même ne fonctionne pas correctement. Si l'un de ces cas se présente, en demander la réparation.
- Ce produit n'est pas destiné à être utilisé pendant que l'enfant dort ou est assis.

ENTRETIEN ET NETTOYAGE

- L'utilisateur est responsable de l'entretien régulier du produit.
- Contrôler régulièrement l'état d'assemblage de cet accessoire.
- Serrer et fixer correctement toutes les pièces de raccordement.
- Resserrer les vis régulièrement, de préférence toutes les 1 - 2 semaines après l'assemblage de la chaise. Si nécessaire, vérifier et resserrer ensuite les vis à intervalles réguliers, par exemple tous les mois.
- Utiliser uniquement des pièces de rechange d'origine CYBEX. L'utilisation de pièces de rechange d'autres marques peut s'avérer dangereuse.
- Éviter d'apporter des modifications au produit.
- En cas de réclamations ou de problèmes, contacter votre fournisseur ou importateur.
- Éviter en tout temps de stocker le produit dans un environnement humide.
- S'assurer que les surfaces en bois et les tapis antidérapants soient secs avant de les placer sur le produit. Retirer les tapis lorsque le produit n'est pas utilisé.

- Nettoyer la Learning Tower avec un chiffon humide et un détergent doux, puis la sécher soigneusement.
- Pour nettoyer la chaise, éviter d'utiliser des produits abrasifs ou à base d'éthanol.
- Éliminer immédiatement l'eau ou tout autre liquide à l'aide d'un chiffon sec.
- Pour le séchage, éviter de l'exposer à la lumière directe du soleil.

*Voir le mode d'emploi





IMPORTANTE! LER ATENTAMENTE E GUARDAR PARA REFERÊNCIA FUTURA

OBRIGADO!

Estamos muito satisfeitos por ter escolhido um CYBEX Learning Tower Set. Adquiriu um produto útil, versátil e de qualidade elevada. A CYBEX deseja a si e ao teu filho as maiores felicidades e muitos momentos mágicos com o teu novo produto. Leia todas as instruções antes de montar e utilizar a CYBEX Learning Tower. A segurança do teu filho é da tua responsabilidade.

AVISO

- Nunca deixar a criança sem vigilância.
- Montar e fixar o produto de acordo com as instruções do utilizador.
- Não montar o anel enquanto a criança estiver de pé ou sentada na cadeira.
- Certifique-se de que a placa do assento está bem fixa e bloqueada depois de ajustar a altura.

- Ter em atenção o risco de fogo aberto e outras fontes de calor forte nas proximidades do produto.
- Não transportar a torre de aprendizagem enquanto a criança estiver lá dentro.
- Este produto destina-se apenas a utilização em interiores.
- Mantenha a Torre de Aprendizagem inacessível às crianças quando não estiver a ser utilizada.
- Este produto não é um brinquedo. Não deixar as crianças brincarem com este produto.

UTILIZAÇÃO DO PRODUTO

- Quando a LEMO é utilizada como Torre de Aprendizagem em combinação com o LEMO Learning Tower Set, este produto destina-se a crianças que conseguem manter-se de pé de forma autónoma. Carga máxima de 25 kg (55 lbs). De aprox. 1 a 5 anos*, altura máxima de 110cm ou peso máximo de 25kg.
- Certifique-se de que o anel está à altura da anca.
- Utilize esta Torre de Aprendizagem apenas em superfícies planas, planas e horizontais. Nunca eleve a torre de aprendizagem sobre qualquer estrutura ou mesa.

- Reduzir o risco de lesões! Posicione a Torre de Aprendizagem longe de superfícies e líquidos quentes, cabos de janela e cabos elétricos.
- Não utilize a Torre de Aprendizagem se alguma das peças do produto estiver partida, rasgada, em falta ou se o próprio produto não estiver a funcionar corretamente. Procurar reparação se ocorrer algum destes casos.
- Este produto não se destina a ser utilizado enquanto a criança estiver a dormir ou sentada.

- Remover imediatamente a água ou outros líquidos com um pano seco.
- Não expor à luz solar directa para secar.



PT

*Ver instruções do utilizador

MANUTENÇÃO E LIMPEZA

- O utilizador é responsável pela manutenção regular do produto.
- Inspeccionar regularmente a montagem deste acessório.
- Todas as peças de ligação devem estar bem apertadas e fixadas corretamente.
- Reapertar os parafusos regularmente, de preferência 1-2 semanas após a montagem da cadeira. Depois disso, deve verificar e, se necessário, voltar a apertar os parafusos regularmente, por exemplo, todos os meses.
- Utilizar apenas peças de substituição originais CYBEX. Pode não ser seguro utilizar substitutos.
- Não efetuar quaisquer modificações no produto.
- Se tiver alguma queixa ou problema, contacte o teu fornecedor ou importador.
- Nunca armazenar num ambiente húmido.
- Certifique-se de que os tapetes antiderrapantes e as superfícies de madeira estão secos antes de os colocar no produto. Retirar os tapetes quando o produto não estiver a ser utilizado.
- Limpe a Torre de Aprendizagem com um pano húmido e um detergente suave e seque bem.
- Não utilizar produtos abrasivos ou à base de etanol para limpar a cadeira.



IMPORTANTE! LEGGERE ATTENTAMENTE E CONSERVARE PER CONSULTAZIONI SUCCESSIVE

GRAZIE!

Siamo lieti che tu abbia scelto CYBEX Learning Tower Set. Hai acquistato un prodotto utile, versatile e di alta qualità. CYBEX augura a te e al tuo bambino di trascorrere tanti momenti magici insieme al nuovo prodotto. Leggi tutte le istruzioni prima di assemblare e utilizzare CYBEX Learning Tower. La sicurezza di tuo figlio è tua responsabilità.

ATTENZIONE

- Non lasciare mai il bambino senza sorveglianza.
- Assemblare e fissare il prodotto secondo le istruzioni per l'uso.
- Non montare l'anello mentre il bambino è in piedi o seduto sulla sedia.
- Dopo aver regolato l'altezza, verificare che il piano di seduta sia fissato saldamente e bloccato.

- Prestare attenzione al rischio di fiamme libere e altre fonti di calore nelle vicinanze del prodotto.
- Non spostare la torre di apprendimento quando il bambino è al suo interno.
- Il prodotto è indicato solo per uso interno.
- Tenere la torre di apprendimento fuori dalla portata dei bambini quando non è in uso.
- Questo prodotto non è un giocattolo. Non lasciare che i bambini giochino con questo prodotto.

UTILIZZO DEL PRODOTTO

- Quando il prodotto LEMO viene utilizzato come torre di apprendimento in combinazione con LEMO Learning Tower Set, è destinato a bambini in grado di stare in piedi autonomamente. Carico massimo 25 kg (55 lb). Da 1 a 5 anni circa*, altezza massima di 110 cm o peso massimo di 25 kg.
- Assicurarsi che l'anello sia all'altezza dei fianchi.
- Utilizzare la torre di apprendimento solo su superfici piane, uniformi e orizzontali. Non sollevare mai la torre di apprendimento su strutture o tavoli.

- Ridurre il rischio di lesioni! Posizionare la torre di apprendimento lontano da superfici e liquidi caldi, cordicelle delle finestre e cavi elettrici.
- Non utilizzare la torre di apprendimento se uno dei componenti del prodotto è rotto, strappato, mancante o se il prodotto stesso non funziona correttamente. Qualora si verifichi uno di questi casi, è necessario un intervento di riparazione.
- Il prodotto non deve essere utilizzato mentre il bambino dorme o è seduto.

- Rimuovere immediatamente l'acqua o altri liquidi con un panno asciutto.
- Non esporre alla luce diretta del sole durante l'asciugatura.



IT

*Vedere le istruzioni per l'uso

MANUTENZIONE E PULIZIA

- L'utente è responsabile della regolare manutenzione del prodotto.
- Controllare regolarmente il corretto montaggio di questo accessorio.
- Tutte le parti di collegamento devono essere serrate e fissate correttamente.
- Serrare regolarmente le viti, preferibilmente 1-2 settimane dopo il montaggio della sedia. Successivamente, è consigliabile controllare e, se necessario, serrare le viti con regolarità, ad esempio ogni mese.
- Utilizzare solo parti di ricambio originali CYBEX. L'uso di prodotti sostitutivi potrebbe non essere sicuro.
- Non apportare modifiche al prodotto.
- In caso di reclami o problemi, contattare il fornitore o l'importatore.
- Non conservare mai in un ambiente umido.
- Assicurarsi che i tappetini antiscivolo e le superfici in legno siano asciutti prima di posizionare i tappetini sul prodotto. Rimuovere i tappetini quando il prodotto non viene utilizzato.
- Pulire la torre di apprendimento con un panno umido e un detergente delicato e asciugare accuratamente.
- Non utilizzare prodotti abrasivi o a base di etanolo per pulire la sedia.



BELANGRIJK! ZORGVULDIG LEZEN EN BEWAREN VOOR TOEKOMSTIG GEBRUIK

BEDANKT!

Het verheugt ons dat u voor een CYBEX Learning Tower Set heeft gekozen. U heeft een nuttig, veelzijdig product van hoge kwaliteit gekocht. CYBEX wenst u en uw kind het allerbeste en vele magische momenten met uw nieuwe product. Lees alle instructies voordat u de CYBEX Learning Tower in elkaar zet en gebruikt. De veiligheid van uw kind is uw verantwoordelijkheid.

WAARSCHUWING

- Laat het kind nooit zonder toezicht.
- Zet het product volgens de gebruiksaanwijzingen in elkaar.
- Monteer de ring niet terwijl het kind op de stoel staat of zit.
- Zorg ervoor dat de zitting goed vastzit en vergrendeld is nadat u de hoogte heeft ingesteld.
- Houd rekening met het risico van open vuur en andere warmtebronnen in de buurt van het product.

- Draag de Learning Tower niet als het kind erin zit.
- Dit product is alleen voor gebruik binnenshuis.
- Zorg dat kinderen geen toegang hebben tot de Learning Tower als hij niet in gebruik is.
- Dit product is geen speelgoed. Laat kinderen niet met dit product spelen.

HET PRODUCT GEBRUIKEN

- Wanneer LEMO wordt gebruikt als een Learning Tower in combinatie met de LEMO Learning Tower Set, is dit product bedoeld voor kinderen die zelfstandig kunnen staan. Max. belasting 25 kg. Van ongeveer 1 tot 5 jaar*, een maximale lengte van 110 cm of een maximaal gewicht van 25 kg.
- Zorg ervoor dat de ring zich op heuphoogte bevindt.
- Gebruik deze Learning Tower alleen op vlakke, horizontale oppervlakken. Zet de Learning Tower nooit op een constructie of tafel.
- Verminder het risico op letsel! Plaats de Learning Tower uit de buurt van hete oppervlakken en vloeistoffen, netsnoeren en verlengsnoeren.
- Gebruik de Learning Tower niet als er onderdelen van het product gebroken zijn, gescheurd zijn, ontbreken of als het product zelf niet goed werkt. Laat het product repareren als een van deze gevallen zich voordoet.
- Dit product is niet bedoeld voor gebruik terwijl het kind slaapt of zit.

ONDERHOUD EN REINIGING

- De gebruiker is verantwoordelijk voor regelmatig onderhoud van het product.
- Controleer regelmatig de montage van dit product.
- Alle verbindingsonderdelen moeten goed vastzitten.
- Draai de schroeven regelmatig opnieuw aan, bij voorkeur 1-2 weken na montage van de stoel. Daarna moet u de schroeven regelmatig controleren en indien nodig opnieuw aandraaien, bijvoorbeeld elke de maand.
- Gebruik alleen originele CYBEX-ervangingsonderdelen. Het kan onveilig zijn om alternatieve vervangingsonderdelen te gebruiken.
- Maak geen wijzigingen aan het product.
- Neem contact op met uw leverancier of importeur als u klachten of problemen heeft.
- Sla het product niet op in een vochtige omgeving.
- Zorg ervoor dat de antislipmatten en houten oppervlakken droog zijn voordat u ze op het product plaatst. Verwijder de antislipmatten als het product niet in gebruik is.
- Reinig de Learning Tower met een vochtige doek en een mild reinigingsmiddel en droog goed af.
- Gebruik geen schuurmiddelen of producten op ethanolbasis om de stoel te reinigen.
- Verwijder water of andere vloeistoffen onmiddellijk met een droge doek.
- Stel het product niet bloot aan direct zonlicht om te drogen.

*Zie gebruiksaanwijzingen





cz

DŮLEŽITÉ! POZORNĚ PŘEČTĚTE A ULOŽTE PRO BUDOUCÍ POUŽITÍ

DĚKUJEME!

Jsmo potěšeni, že jste si vybrali sestavu učicí věže CYBEX. Koupili jste si užitečný, všestranný a vysoce kvalitní výrobek. Společnost CYBEX přeje Vám i Vaším dětem vše nejlepší a mnoho kouzelných chvil s Vaším novým výrobkem. Než smontujete a začnete používat učicí věž CYBEX, přečtěte si všechny pokyny. Bezpečnost Vašeho dítěte je na Vaší odpovědnosti.

VAROVÁNÍ

- Nikdy nenechte dítě bez dozoru.
- Výrobek smontujte a upevněte podle návodu k použití.
- Nemontujte zábranu, pokud dítě stojí nebo sedí na židli.
- Po nastavení výšky se přesvědčte, že je bezpečně upevněna a zajištěna sedací deska.
- Berte v úvahu nebezpečí otevřeného ohně nebo jiných zdrojů intenzivního tepla v blízkosti výrobku.

- Učicí věž nepřenašejte, pokud je uvnitř dítě.
- Tento výrobek je určen jen pro použití v interiéru.
- Pokud učicí věž nepoužíváte, zabraňte dětem v přístupu k ní.
- Tento výrobek není hračka. Nenechte děti si s tímto výrobkem hrát.

POUŽITÍ VÝROBKU

- Když použijete LEMO jako učicí věž v kombinaci se sestavou učicí věže LEMO, je tento výrobek určen pro děti, které dokážou samostatně stát. Max. zatížení 25 kg (55 lbs). Pro děti od cca 1 do 5 let*, s maximální výškou 110 cm a maximální hmotností 25 kg.
- Dbejte na to, aby byla zábrana ve výšce kyčlí.
- Tuto učicí věž používejte jen na plochých, rovných a vodorovných površích. Nikdy nestavte učicí věž na žádnou konstrukci nebo stůl.
- Snižte riziko zranění! Umístěte učicí věž v dostatečné vzdálenosti od horkých povrchů a kapalin, ovládacích šňůrek žaluzií a elektrických kabelů.
- Učicí věž nepoužívejte, pokud je kterákoliv část výrobku poškozená, opotřebovaná nebo chybí, nebo pokud samotný výrobek nefunguje správně. Jestliže nastane některá z těchto situací, zajistěte opravu.
- Tento výrobek není určen k použití, pokud dítě spí nebo sedí.

ÚDRŽBA A ČIŠTĚNÍ

- Uživatel je odpovědný za pravidelnou údržbu výrobku.
- Pravidelně kontrolujte smontování této sestavy.
- Všechny spojovací díly musí být správně utažené a zajištěné.
- Pravidelně dotahujte šrouby, nejlépe 1-2 týdny po montáži židle. Potom musíte pravidelně kontrolovat a dotahovat šrouby podle potřeby, např. jednou měsíčně.
- Používejte jen originální náhradní díly CYBEX. Použití jiných výrobků může být nebezpečné.
- Neprovádějte na výrobku žádné změny.
- Budete-li mít jakoukoli stížnost nebo problém, kontaktujte svého dodavatele nebo importéra.
- Nikdy neskladujte ve vlhkém prostředí.
- Než umístíte na výrobek protiskluzové podláčky a dřevěné povrchy, ujistěte se, že jsou suché. Pokud výrobek nepoužíváte, odstraňte podláčky.
- Učící věž čistěte vlhkým hadrem a jemným čisticím prostředkem a vždy ji důkladně osušte.
- K čištění židle nepoužívejte brusné prostředky nebo výrobky na bázi etanolu.
- Vodu nebo jiné kapaliny odstraňte okamžitě suchým hadrem.
- Nevystavujte přímému slunečnímu světlu za účelem sušení.

* Viz návod k použití





DÔLEŽITÉ! DÔKLADNE SI PREČÍTAJTE TENTO DOKUMENT A PONECHAJTE SI HO PRE BUDÚCE POUŽITIE

ĎAKUJEME!

Sme radi, že ste sa rozhodli pre súpravu učiacej veže CYBEX. Kúpili ste užitočný, všestranný a vysokokvalitný výrobok. Spoločnosť CYBEX vám a vášmu dieťaťu želá všetko dobré a mnoho magických chvíľ s vašim novým výrobkom. Pred zmontovaním a použitím učiacej veže CYBEX si prečítajte návod. Ste zodpovedný za bezpečnosť vášho dieťaťa.

VAROVANIE

- Nikdy nenechávajte dieťa bez dozoru.
- Výrobok zmontujte a upevnite podľa návodu.
- Nemontujte prstenec, kým dieťa stojí alebo sedí na stoličke.
- Dávajte pozor, aby bola doska po nastavení výšky sedenia upevnená a zaistená.

- Dávajte pozor na riziko otvoreného plameňa a iných zdrojov silného tepla v blízkosti výrobku.
- Učiacu vežu neprenášajte, ak sa v nej nachádza dieťa.
- Tento výrobok je určený len na použitie v interiéri.
- Ak deti učiacu vežu nepoužívajú, uchovávajte ju na mieste nedostupnom pre deti.
- Tento výrobok nie je hračka. Nedovoľte, aby sa deti s týmto výrobkom hrali.

POUŽÍVANIE VÝROBKU

- Ak sa LEMO používa ako učiaci veža v kombinácii so súpravou učiacej veže LEMO, je tento výrobok určený pre deti, ktoré dokážu samostatne stáť. Max. nosnosť je 25 kg (55 lbs). Od približne 1 do 5 rokov* maximálna výška 110 cm alebo maximálna hmotnosť 25 kg.
- Zaisťte, aby sa prstenec nachádzal vo výške bokov.
- Učiacu vežu používajte len na plochých, rovných a vodorovných povrchoch. Učiacu vežu nikdy nezdvíhajte na žiadnu konštrukciu ani stôl.
- Znížte riziko zranenia! Učiacu vežu umiestnite mimo horúcich povrchov a tekutín, okenných šnúr a elektrických šnúr.

- Učiacu vežu nepoužívajte, ak je niektorá jej časť zlomená, prasknutá, chýba alebo výrobok samotný nefunguje správne. Ak dôjde k jednej z týchto situácií, dajte výrobok opraviť.
- Tento výrobok nie je určený na použitie, kým dieťa spí alebo sedí.



ÚDRŽBA A ČISTENIE

- Používateľ je zodpovedný za pravidelnú údržbu výrobku.
- Pravidelne kontrolujte zostavu a prísľušenstvo.
- Všetky pripojovacie časti musia byť utiahnuté a riadne zaistené.
- Skrutky pravidelne dotahujte, pokiaľ možno 1 – 2 týždne po zmontovaní stoličky. Potom skrutky v prípade potreby pravidelne kontrolujte a dotahujte, napr. každý mesiac.
- Používajte len originálne náhradné diely CYBEX. Použitie náhrad môže byť nebezpečné.
- Výrobok žiadnym spôsobom neupravujte.
- Ak máte sťažnosti alebo problémy, kontaktujte svojho dodávateľa alebo dovozcu.
- Výrobok nikdy neskladujte vo vlhkom prostredí.
- Presvedčte sa, že sú protišmykové podložky a drevené povrchy suché, pred tým, ako na ne umiestnite výrobok. Podložky odstráňte, ak sa výrobok nepoužíva.
- Učiacu vežu vyčistite vlhkou handrou a jemným čistiacim prostriedkom a dôkladne ju vysušte.
- Na čistenie stoličky nepoužívajte abrazívne prostriedky ani výrobky na báze etanolu.
- Vodu a iné tekutiny okamžite utrite suchou handrou.
- Výrobok nevystavujte priamemu slnečnému svetlu.

* Pozri návod pre používateľa



POMEMBNO! POZORNO PREBERITE IN SHRANITE ZA POZNEJŠO UPORABO

HVALA!

Veseli nas, da ste izbrali komplet učnega stolpa CYBEX. Kupili ste koristen, vsestranski, visokokakovosten izdelek. Družba CYBEX vam in vašemu otroku želi vse najboljše in veliko čarobnih trenutkov z vašim novim izdelkom. Preberite vsa navodila, preden sestavite in uporabite učni stolp CYBEX. Varnost vašega otroka je vaša odgovornost.

OPOZORILO

- Nikoli ne pustite otroka brez nadzora.
- Izdelek sestavite in pritrдите v skladu z navodili za uporabo.
- Ne sestavljajte obroča, ko otrok stoji ali sedi na stolu.
- Prepričajte se, da je sedežna plošča po nastavitvi višine trdno pritrjena in zaklenjena.

- Zavedajte se nevarnosti odprtega ognja in drugih virov močne toplote v bližini izdelka.
- Ne prenašajte učnega stolpa, ko je otrok v njem.
- Ta izdelek je namenjen le za uporabo v zaprtem.
- Ko učni stolp ni v uporabi, naj bo otrokom nedostopen.
- Ta izdelek ni igrača! Ne dovolite otrokom igranje s tem izdelkom.

UPORABA IZDELKA

- Ko se izdelek LEMO uporablja kot učni stolp v kombinaciji s kompletom učnega stolpa LEMO, je ta izdelek namenjen otrokom, ki znajo samostojno stati. Maks. obremenitev 25 kg (55 lbs). Od pribl. 1 do 5 let*, največja višina 110 cm ali največja teža 25 kg.
- Pazite, da bo obroč v višini bokov.
- Ta učni stolp uporabljajte samo na ravnih in vodoravnih površinah. Učnega stolpa nikoli ne dvignite na nobeno konstrukcijo ali mizo.
- Zmanjšajte tveganje poškodb! Učni stolp postavite proč od vročih površin in tekočin, okenskih vrvic in električnih kablov.
- Ne uporabljajte učnega stolpa, če je kateri koli del izdelka zlomljen, strgan, manjka ali če sam izdelek ne deluje pravilno. V primeru katerega od teh primerov poiščite popravilo.
- Ta izdelek ni namenjen za uporabo, ko otrok spi ali sedi.

VZDRŽEVANJE IN ČIŠČENJE

- Za redno vzdrževanje izdelka je odgovoren uporabnik.
- Redno pregledujte, ali je ta dodatek pravilno sestavljen.
- Vsi povezovalni deli morajo biti tesni in pravilno pritrjeni.
- Redno privijte vijake, najbolje 1-2 tedna po sestavljanju stola. Po tem morate redno preverjati in po potrebi ponovno priviti vijake, npr. vsak mesec.
- Uporabite le originalne nadomestne dele CYBEX. Uporaba nadomestkov morda ni varna.
- Izdelka ne spreminjajte.
- Če imate kakršne koli pritožbe ali težave, se obrnite na svojega dobavitelja ali uvoznika.
- Nikoli ne shranjujte v vlažnem okolju.
- Prepričajte se, da so protizdrsne podloge in lesene površine suhe, preden jih položite na izdelek. Ko izdelka ne uporabljate, odstranite podloge.
- Očistite učni stolp z vlažno krpo in blagim detergentom in ga dobro posušite.
- Za čiščenje stola ne uporabljajte abrazivnih sredstev ali izdelkov na osnovi etanola.
- Vodo ali druge tekočine takoj odstranite s suho krpo.
- Za sušenje ne izpostavljajte neposredni sončni svetlobi.

*Glejte navodila za uporabo





VAŽNO! PAŽLJIVO PROČITAJTE I SAČUVAJTE ZA BUDUĆU PRIMJENU

HVALA VAM!

Drago nam je što ste odabrali CYBEX Learning Tower Set. Kupili ste koristan, višenamjenski, proizvod visoke kvalitete. CYBEX Vama i Vašem djetetu želi sve najbolje i puno čarobnih trenutaka uz Vaš novi proizvod. Pročitajte sve upute prije sastavljanja i korištenja CYBEX Learning Tower. Sigurnost vašeg djeteta je vaša odgovornost.

UPOZORENJE

- Nikada ne ostavljajte dijete bez nadzora.
- Molimo montirajte i pričvrstite proizvod u skladu s korisničkim uputama.
- Nemojte ugrađivati prsten dok dijete stoji ili sjedi na stolici.
- Provjerite je li nakon podešavanja visine daske sjedala čvrsto fiksirana i zaključana.

- Budite svjesni rizika od otvorene vatre i drugih izvora jake topline u blizini proizvoda.
- Ne nosite toranj za učenje dok je dijete unutra.
- Ovaj proizvod je namijenjen samo za unutarnju upotrebu.
- Držite toranj za učenje izvan dohvata djece dok se ne koristi.
- Ovaj proizvod nije igračka. Ne dopustite djeci da se igraju s ovim proizvodom.

KORIŠTENJE PROIZVODA

- Kada se LEMO koristi kao toranj za učenje u kombinaciji s LEMO Learning Tower Set, tada je ovaj proizvod namijenjen djeci koja mogu samostalno stajati. Maksimalna nosivost 25 kg (55 lbs). Od oko 1 do 5 godina*, maksimalna visina 110 cm ili maksimalna težina 25 kg.
- Uvjerite se da se prsten pozicioniran u visini kukova.
- Koristite ovaj toranj za učenje samo na ravnim, glatkim i vodoravnim površinama. Toranj za učenje nikada ne podižite na bilo kakvu konstrukciju ili stol.
- Smanjite rizik od ozljeda! Toranj za učenje postavite dalje od vrućih površina i tekućina, traka za prozore i električnih kabela.
- Ne koristite toranj za učenje ako je bilo koji dio proizvoda slomljen, istrošen, ako nedostaje ili sam proizvod ne radi

ispravno. Zatražite popravak ako se bilo koji od ovih slučajeva dogodi.

- Ovaj proizvod nije namijenjen za uporabu dok dijete spava ili sjedi.



ODRŽAVANJE I ČIŠĆENJE

- Korisnik je odgovoran za regularno održavanje proizvoda.
- Redovito provjeravajte sklop ovog pribora.
- Svi vezni dijelovi moraju biti dobro zategnuti i pravilno pričvršćeni.
- Redovito ponovno pritežite vijke, najbolje 1-2 tjedna nakon montaže stolice. Zatim biste vijke trebali redovito provjeravati i po potrebi ih ponovno zatezati, npr. na mjesečnoj razini.
- Koristite samo originalne CYBEX zamjenske dijelove. Korištenje neoriginalnih dijelova može biti nesigurno.
- Ne radite nikakve izmjene na proizvodu.
- Ako imate bilo kakvih pritužbi ili problema, kontaktirajte svog dobavljača ili uvoznika.
- Nikada nemojte skladištiti u vlažnom okruženju.
- Provjerite jesu li protuklizne prostirke i drvene površine suhe prije nego što ih postavite na proizvod. Molimo uklonite prostirke kada se proizvod ne koristi.
- Očistite toranj za učenje vlažnom krpom i blagim deterdžentom i temeljito osušite.
- Za čišćenje stolice nemojte koristiti abrazive ili proizvode na bazi etanola.
- Vodu ili druge tekućine odmah uklonite suhom krpom.
- Nemojte izlagati izravnoj sunčevoj svjetlosti radi sušenja.

*Pogledajte korisničke upute



FONTOS! KÉRJÜK, OLVASSA EL FIGYELMESEN, ÉS ŐRIZZE MEG A JÖVŐBENI HASZNÁLATRA

KÖSZÖNJÜK!

Nagy örömünkre szolgál, hogy a CYBEX tanulótorny készletet választotta. Ön egy hasznos, sokoldalú, kiváló minőségű terméket vásárolt. A CYBEX a lehető legjobbakat kívánja Önnek és gyermekének, valamint azt, hogy sok varázslatos pillanatot éljenek át együtt az új termékkel. A CYBEX tanulótorny összeszerelése és használata előtt olvassa el az összes használati utasítást. Gyermeké biztonsága az Ön felelőssége.

FIGYELEM!

- Soha ne hagyja felügyelet nélkül a gyermeket.
- Kérjük, a terméket a használati utasításoknak megfelelően szerelje össze és rögzítse.
- Ne szerelje fel a gyűrűt, miközben a gyermek rajta áll vagy ül a széken.
- Kérjük, győződjön meg arról, hogy az ülőlapp a magasság beállítása után szorosan rögzítve és reteszelve van.

- Ügyeljen arra, hogy a nyílt tűz és más erős hőforrások a termék közelében veszélyt jelenthetnek.
- Ne mozdítsa meg a tanulótornyot, amíg a gyermek benne tartózkodik.
- Ez a termék csak beltéri használatra alkalmas.
- Használaton kívül tartsa a tanulótornyot a gyermekek számára hozzáférhetetlen helyen.
- Ez a termék nem játék. Ne hagyja, hogy a gyermekek a termékkel játsszanak.

A TERMÉK HASZNÁLATA

- Ha a LEMO-t a LEMO tanulótorny készlettel kombinálva tanulótornyként használják, a termék olyan gyermekek számára készült, akik már önállóan tudnak állni. Maximális terhelés 25 kg. Kb. 1-től 5 éves korig*, maximum 110 cm-es testmagasságig vagy maximum 25 kg testsúlyig használható.
- Kérjük, ügyeljen arra, hogy a gyűrű a gyermek csipőjének magasságában legyen.
- A tanulótornyot csak sík, egyenes és vízszintes felületen használja. Soha ne emelje meg a tanulótornyot semmilyen szerkezeten vagy asztalon.

- Előzze meg a baleseteket! A tanulótornyot forró felületektől és folyadékoktól, ablakárnyékolók zsinórijaitól és az elektromos vezetékektől távol helyezze el.
- Ne használja a tanulótornyot, ha a termék bármelyik alkatrésze törött, szakadt, hiányzik, vagy maga a termék nem működik megfelelően. Forduljon szakemberhez, ha a fenti esetek bármelyike bekövetkezik.
- Ezt a terméket nem szabad használni, miközben a gyermek alszik vagy ül.

- A vizet vagy más folyadékokat azonnal távolítsa el száraz ruhával.
- Ne tegye ki szárítás céljából közvetlen napfénynek.



HU

*Lásd a használati utasítást

KARBANTARTÁS ÉS TISZTÍTÁS

- A termék rendszeres karbantartása a felhasználó feladata.
- Rendszeresen ellenőrizze a tartozék megfelelő összeszerelését.
- Minden csatlakozó résznek szorosan és megfelelően kell rögzítve lennie.
- Rendszeresen húzza meg újra a csavarokat, lehetőleg 1–2 héttel a szék összeszerelése után. Ezt követően rendszeresen, pl. egyhavonta ellenőrizze és szükség esetén húzza meg újra a csavarokat.
- Csak eredeti CYBEX cserealkatrészeket használjon. Előfordulhat, hogy a pótalkatrészek használata nem biztonságos.
- Ne végezzen semmilyen módosítást a terméken.
- Ha bármilyen panasza vagy problémája van, kérjük, forduljon a termék szállítójához vagy importőréhez.
- Soha ne tárolja nedves környezetben.
- Győződjön meg róla, hogy a csúszásgátló alátétek és a fa felületek szárazak, mielőtt a termékre helyezi őket. Kérjük, távolítsa el a alátéteket, amikor a terméket nem használja.
- A tanulótornyot nedves ruhával és kíméletes mosószerrel tisztítsa meg, majd gondosan szárítsa meg.
- Ne használjon súrolószereket vagy etanol alapú termékeket a szék tisztításához.



SE

VIKTIGT! LÄS NOGA OCH SPARA FÖR FRAMTIDA BRUK

TACK!

Vi är glada att du har valt ett CYBEX Learning Tower Set. Du har köpt en användbar, mångsidig och högkvalitativ produkt. CYBEX önskar dig och ditt barn all lycka och många magiska stunder med din nya produkt. Läs alla instruktioner innan du monterar och använder CYBEX Learning Tower. Ditt barns säkerhet är ditt ansvar.

VARNING

- Lämna aldrig barnet utan uppsikt.
- Montera och fäst produkten enligt bruksanvisningen.
- Montera inte ringen när barnet står eller sitter på stolen.
- Se till att sittbrädan är ordentligt fastsatt och låst efter höjdställningen.
- Var uppmärksam på risken för öppen eld och andra starka värmekällor i närheten av produkten.

- Bär inte Learning Tower när barnet befinner sig i det.
- Denna produkt är endast avsedd för inomhusbruk.
- Håll Learning Tower oåtkomligt för barn när det inte används.
- Denna produkt är inte en leksak. Låt inte barn leka med denna produkt.

ANVÄNDNING AV PRODUKTEN

- När LEMO används som ett Learning Tower i kombination med LEMO Learning Tower Set är denna produkt avsedd för barn som kan stå självständigt. Max. belastning 25kg. Från ca 1 till 5 år*, en maximal längd på 110 cm eller en maximal vikt på 25 kg.
- Se till att ringen är i höfthöjd.
- Använd endast detta Learning Tower på plana, jämna och horisontella ytor. Lyft aldrig upp Learning Tower på en konstruktion eller ett bord.
- Minska risken för skador! Placera Learning Tower på avstånd från heta ytor och vätskor, fönsterlinor och elkablar.
- Använd inte Learning Tower om någon av produktens delar är trasig, sliten eller saknas eller om produkten i sig inte fungerar som den ska. Se till att det repareras om något av dessa fall inträffar.
- Denna produkt är inte avsedd att användas när barnet sover eller sitter.

UNDERHÅLL OCH RENGÖRING

- Användaren är ansvarig för regelbundet underhåll av produkten.
- Inspektera regelbundet monteringen av detta tillbehör.
- Alla anslutningsdelar måste vara ordentligt åtdragna och säkrade.
- Dra åt skruvarna regelbundet, helst 1-2 veckor efter montering av stolen. Därefter bör du kontrollera, och vid behov, efterdra skruvarna med jämna mellanrum, t.ex. en gång i månaden.
- Använd endast originalreservdelar från CYBEX. Det kan vara osäkert att använda substitut.
- Gör inga ändringar på produkten.
- Om du har några klagomål eller problem, vänligen kontakta din leverantör eller importör.
- Förvaras aldrig i fuktig miljö.
- Se till att halkskyddsmattor och träytor är torra innan du placerar dem på produkten. Ta bort mattorna när produkten inte används.
- Rengör Learning Tower med en fuktig trasa och ett mildt rengöringsmedel och torka noga.
- Använd inte slipmedel eller etanolbaserade produkter för att rengöra stolen.
- Avlägsna vatten eller andra vätskor omedelbart med en torr trasa.
- Får inte utsättas för direkt solljus för torkning.

*Se bruksanvisningen





VIKTIG! LES NØYE OG OPPBEVAR FOR FREMTIDIG REFERANSE

TUSEN TAKK!

Takk for at du valgte et CYBEX Learning Tower Set. Du har kjøpt et nyttig, allsidig produkt av høy kvalitet. CYBEX ønsker deg og barnet ditt alt godt og mange magiske øyeblikk med det nye produktet. Les alle instruksjonene før du monterer og bruker CYBEX Learning Tower. Sikkerheten til barnet ditt er ditt ansvar.

ADVARSEL

- La aldri barnet være uten tilsyn.
- Monter og fest produktet i henhold til bruksanvisningen.
- Ikke monter ringen mens barnet står eller sitter på stolen.
- Sørg for at setebrettet er godt festet og låst etter at høyden er justert.
- Vær oppmerksom på faren for åpen ild og andre kraftige varmekilder i nærheten av produktet.
- Ikke bær læringstårnet mens barnet er inne i det.

- Dette produktet er kun beregnet for innendørs bruk.
- Hold læringstårnet utilgjengelig for barn når det ikke er i bruk.
- Dette produktet er ikke et leketøy. Ikke la barn leke med dette produktet.

BRUK AV PRODUKTET

- Når LEMO brukes som et læringstårn i kombinasjon med LEMO Learning Tower Set, er dette produktet beregnet på barn som kan stå selv. Maks. belastning 25 kg (55 lbs). Fra ca. 1 til 5 år*, maks. høyde 110 cm eller maks. vekt 25 kg.
- Sørg for at ringen er i hofte høyde.
- Bruk dette læringstårnet kun på flate, jevne og horisontale overflater. Løft aldri læringstårnet opp på en struktur eller et bord.
- Reduser risikoen for skader! Plasser læringstårnet på avstand fra varme overflater og væsker, persiennesnorer og elektriske ledninger.
- Ikke bruk læringstårnet hvis noen av produktets deler er ødelagt, revet eller mangler, eller hvis selve produktet ikke fungerer som det skal. Få produktet reparert hvis noe av det ovenstående inntreffer.
- Dette produktet er ikke beregnet for bruk mens barnet sover eller sitter.

VEDLIKEHOLD OG RENGJØRING

- Brukeren er ansvarlig for regelmessig vedlikehold av produktet.
- Kontroller monteringen av dette tilbehøret regelmessig.
- Alle tilkoblingsdeler må være tette og ordentlig festet.
- Etterstram skruene regelmessig, helst 1–2 uker etter at stolen er montert. Deretter bør du kontrollere og eventuelt etterstramme skruene med jevne mellomrom, f.eks. hver måned.
- Bruk kun originale reservedeler fra CYBEX. Det kan være utrygt å bruke erstatninger.
- Ikke gjør noen endringer på produktet.
- Hvis du har klager eller problemer, kan du kontakte leverandøren eller importøren.
- Oppbevar aldri i fuktige omgivelser.
- Sørg for at sklisikre matter og treflater er tørre før du legger dem på produktet. Fjern mattene når produktet ikke er i bruk.
- Rengjør læringstørnet med en fuktig klut og et mildt rengjøringsmiddel, og tørk grundig.
- Ikke bruk skuremidler eller etanolbaserte produkter til rengjøring av stolen.
- Fjern vann eller andre væsker umiddelbart med en tørr klut.
- Må ikke utsettes for direkte sollys for tørking.

*Se brukerveiledningen





TÄRKEÄÄ! LUE HUOLELLISESTI JA SÄILYTÄ MYÖHEMPÄÄ KÄYTTÖÄ VARTEN

KIITOS!

Olemme iloisia, että olet valinnut CYBEX Learning Tower Setin. Olet ostanut hyödyllisen, monipuolisen ja laadukkaan tuotteen. CYBEX toivottaa sinulle ja lapsellesi kaikkea hyvää ja monia taianomaisia hetkiä uuden tuotteenne kanssa. Lue kaikki ohjeet ennen CYBEX Learning Towerin kokoamista ja käyttöä. Lapsesi turvallisuus on sinun vastuullasi.

VAROITUS

- Älä koskaan jätä lasta ilman valvontaa.
- Kokoa ja kiinnitä tuote käyttöohjeiden mukaisesti.
- Älä kasaa rengasta, kun lapsi seisoo tai istuu tuolilla.
- Varmista, että istuinlevy on kiinnitetty tiukasti ja lukittu paikalleen korkeuden säätämisen jälkeen.

- Varo avotulen ja muiden voimakkaiden lämmönlähteiden vaaraa tuotteen läheisyydessä.
- Älä kannata apujakkaraa, kun lapsi on sen sisällä.
- Tämä tuote on tarkoitettu vain sisäkäyttöön.
- Pidä apujakkara lasten ulottumattomissa, kun sitä ei käytetä.
- Tämä tuote ei ole lelu. Älä anna lasten leikkiä tällä tuotteella.

TUOTTEEN KÄYTTÄMINEN

- Kun LEMOa käytetään oppimistornina yhdessä LEMO Learning Tower Set -sarjan kanssa, tämä tuote on tarkoitettu lapsille, jotka pystyvät seisomaan itsenäisesti. Maksimikuorma 25kg (55lbs). Noin 1-5-vuotiaille*, pituus enintään 110 cm tai paino enintään 25 kg.
- Varmista, että rengas on lantion korkeudella.
- Käytä tätä apujakkaraa vain tasaisilla, tasaisilla ja vaakasuorilla pinnoilla. Älä koskaan nosta apujakkaraa minkään rakenteen tai pöydän päälle.
- Vähennä loukkaantumisriskiä! Sijoita apujakkara etäälle kuumista pinnoista ja nesteistä, ikkunan naruista ja sähköjohtoista.
- Älä käytä apujakkaraa, jos jokin tuotteen osista on rikki, repeytynyt tai puuttuu tai jos tuote ei toimi kunnolla. Hanki tuotteelle korjaus näissä tapauksissa.

- Tätä tuotetta ei ole tarkoitettu käytettäväksi lapsen nukkuessa tai istuessa.



HUOLTO JA PUHDISTUS

- Käyttäjä on vastuussa tuotteen säännöllisestä huollosta.
- Tarkasta tämän lisävarusteen kokoonpano säännöllisesti.
- Kaikkien liitososien on oltava kireällä ja kunnolla kiinnitettyinä.
- Kiristä ruuvit säännöllisesti, mieluiten 1-2 viikkoa tuolin kokoamisen jälkeen. Tämän jälkeen ruuvit on tarkistettava ja tarvittaessa kiristettävä uudelleen säännöllisesti, esim. kuukauden välein.
- Käytä vain alkuperäisiä CYBEXin varaosia. Korvaavien osien käyttö voi olla vaarallista.
- Älä tee tuotteeseen mitään muutoksia.
- Jos sinulla on valitettavaa tai ongelmia, ota yhteyttä toimittajaan tai maahantuajaan.
- Älä koskaan säilytä kosteassa ympäristössä.
- Varmista, että liukuestematot ja puupinnat ovat kuivia ennen niiden asettamista tuotteeseen. Poista matot, kun tuote ei ole käytössä.
- Puhdista apujakkara kostealla liinalla ja miedolla pesuaineella ja kuivaa huolellisesti.
- Älä käytä tuolin puhdistamiseen hankausaineita tai etanolipohjaisia tuotteita.
- Poista vesi tai muut nesteet välittömästi kuivalla liinalla.
- Älä altista suoralle auringonvalolle kuivumisen ajaksi.

*Katso käyttöohjeet



DA

VIGTIGT! LÆS OMHYGGELIGT OG GEM TIL FREMTIDIG REFERENCE

TAK!

Vi er glade for, at du har valgt et CYBEX Learning Tower Set. Du har købt et nyttigt, alsidigt produkt af høj kvalitet. CYBEX ønsker dig og dit barn alt det bedste og mange magiske øjeblikke med jeres nye produkt. Læs alle instruktioner, før du samler og bruger CYBEX Learning Tower. Dit barns sikkerhed er dit ansvar.

ADVARSEL

- Efterlad aldrig barnet uden opsyn.
- Saml og fastgør produktet i henhold til brugervejledningen.
- Monter ikke ringen, mens barnet står eller sidder på stolen.
- Sørg for, at sædebrættet sidder godt fast og er låst, når du har justeret højden.
- Vær opmærksom på risikoen for åben ild og andre stærke varmekilder i nærheden af produktet.

- Bær ikke læringstårnet, mens barnet er inde i det.
- Dette produkt er kun til indendørs brug.
- Hold læringstårnet utilgængeligt for børn, når det ikke er i brug.
- Dette produkt er ikke et legetøj. Lad ikke børn lege med dette produkt.

BRUG AF PRODUKTET

- Når LEMO bruges som et læringstårn i kombination med LEMO Learning Tower Set, er dette produkt beregnet til børn, der kan stå selvstændigt. Maks. belastning 25 kg (55 lbs). Fra ca. 1 til 5 år*, en maksimal højde på 110 cm eller en maksimal vægt på 25 kg.
- Sørg for, at ringen er i hoftehøjde.
- Brug kun dette læringstårn på flade, jævne og vandrette overflader. Løft aldrig læringstårnet op på en struktur eller et bord.
- Reducer risikoen for skader! Placer læringstårnet væk fra varme overflader og væsker, ledninger til vinduer og elektriske ledninger.
- Brug ikke læringstårnet, hvis nogen af produktets dele er i stykker, revet over, mangler, eller hvis selve produktet ikke fungerer korrekt. Søg reparation, hvis et af disse tilfælde opstår.
- Dette produkt er ikke beregnet til at blive brugt, mens barnet sover eller sidder.

VEDLIGEHOLDELSE OG RENGØRING

- Brugeren er ansvarlig for regelmæssig vedligeholdelse af produktet.
- Efterse regelmæssigt monteringen af dette tilbehør.
- Alle forbindelsesdele skal være stramme og sikret korrekt.
- Efterspænd skruerne regelmæssigt, helst 1-2 uger efter, at stolen er samlet. Derefter bør du kontrollere og om nødvendigt efterspænde skruerne med jævne mellemrum, f.eks. hver måned.
- Brug kun originale CYBEX-reservedele. Det kan være usikkert at bruge erstatninger.
- Der må ikke foretages ændringer på produktet.
- Hvis du har klager eller problemer, bedes du kontakte din leverandør eller importør.
- Må aldrig opbevares i fugtige omgivelser.
- Sørg for, at skridsikre måtter og træoverflader er tørre, før du placerer dem på produktet. Fjern venligst måtterne, når produktet ikke er i brug.
- Rengør læringstårnet med en fugtig klud og et mildt rengøringsmiddel, og tør det grundigt.
- Brug ikke slibemidler eller ethanolbaserede produkter til at rengøre stolen.
- Fjern straks vand eller andre væsker med en tør klud.
- Må ikke udsættes for direkte sollys for at tørre.

*Se brugervejledningen





TÄHTIS TEAVE! LUGEGE HOOLIKALT JA HOIDKE EDASPIDISEKS KASUTAMISEKS ALLES.

TÄNAME!

Meil on hea meel, et olete valinud CYBEXi ronimispuki komplekti. Olete soetanud praktilise, mitmekülgse ja kvaliteetse toote. CYBEX soovib teile ja teie lapsele kõike parimat ning palju imelisi hetki uue toote kasutamisel. Enne CYBEXi ronimispuki kokkupanemist ja kasutamist lugege kõik juhised läbi. Teie vastutate oma lapse ohutuse eest.

HOIATUS

- Ärge jätke last järelevalveta.
- Järgige toote kokkupanemisel ja kinnitamisel kasutusjuhendit.
- Ärge paigaldage rõngast, kui laps seisab või istub toolil.
- Pärast kõrguse reguleerimist veenduge, et istmeplaat on tugevalt fikseeritud ja lukustunud.

- Pidage meeles, et lahtine tuli ja muud tugeva kuumuse allikad toote läheduses põhjustavad ohtu.
- Ärge tassige ronimispukki, kui laps on selle sees.
- Toode on mõeldud kasutamiseks ainult siseruumides.
- Kui ronimispukk ei ole kasutuses, hoidke seda lastele kättesaamatus kohas.
- Toote puhul pole tegemist mänguasjaga. Ärge lubage lastel tootega mängida.

TOOTE KASUTAMINE

- Kui LEMO on kasutuses ronimispukena koos LEMO ronimispuki komplektiga, on see mõeldud kasutamiseks lastele, kes suudavad iseseisvalt püsti seista. Max koormus 25 kg (55 naela). Alates umbes 1. kuni 5. eluaastani*, maksimaalne pikkus 110 cm või maksimaalne kaal 25 kg.
- Veenduge, et rõngas paikneb puusa kõrgusel.
- Kasutage ronimispukki ainult tasasel, ühtlasel, horisontaalsel pinnal. Ärge tõstke ronimispukki mistahes struktuuri või laua peale.
- Vähendage vigastuse ohtu! Paigutage ronimispukk eemale kuumadest pindadest ja vedelikest, aknaruloo nõõridest ja elektrijuhnetest.

- Ärge kasutage ronimispukki, kui mõni toote osa on katkine, rikutud, puudu või toode ise ei toimi korralikult. Eeltoodud probleemide esinemise korral laske toodet parandada.
- Toode ei ole mõeldud kasutamiseks ajal, kui laps magab või istub.



HOOLDUS JA PUHASTAMINE

- Toote regulaarse hoolduse eest vastutab kasutaja.
- Kontrollige kokkupandud toodet regulaarselt.
- Kõik ühendusosad peavad olema tihedalt paigas ja korralikult kinnitatud.
- Pingutage korrapäraselt kruvisid uuesti, soovitatavalt 1–2 nädalat pärast tooli kokkupanemist. Seejärel tuleks kruvisid kontrollida ja vajaduse korral uuesti pingutada regulaarselt, näiteks igakuiselt.
- Kasutage ainult CYBEXi originaalvaruosi. Asendusvaruosade kasutamine võib olla ohtlik.
- Ärge tehke tootes muudatusi.
- Kui teil on kaebusi või probleeme, võtke ühendust tarnija või importijaga.
- Ärge hoidke toodet niiskes keskkonnas.
- Veenduge, et libisemivastased matid ja puitpinnad on kuivad, enne kui toote nende peale paigutate. Eemaldage matid, kui toode ei ole kasutusel.
- Puhastage ronimispukki niiske lapi ja leebe pesuvahendiga ning kuivatage põhjalikult.
- Ärge kasutage tooli puhastamiseks abrasiivaineid ega etanoolipõhiseid tooteid.
- Eemaldage vesi ja muud vedelikud kohe kuiva lapiga.
- Ärge jätke toodet otsese päikesevalguse kätte kuivama.

*Vaadake kasutusjuhendit.



SVARĪGI! UZMANĪGI IZLASIET UN SAGLABĀJIET TURPMĀKAI ATSAUCEI

PALDIES!

Paldies, ka izvēlējāties CYBEX krēsla-kāpsliša komplektu! Esat iegādājušies praktisku, universālu un augstas kvalitātes produktu. Vislabākie CYBEX vēlējumi jums un bērnam! Lai jaunais produkts sagādā daudz maģisku mirkļu. Pirms CYBEX krēsla-kāpsliša montāžas un izmantošanas izlasiet visas instrukcijas. Bērna drošība ir jūsu atbildība.

BRĪDINĀJUMS

- Nekādā gadījumā neatstājiet bērnu bez uzraudzības.
- Lūdzu, ievērojiet lietošanas instrukcijas produkta montāžai un nofiksēšanai.
- Nemontējiet barjeru, ja bērns stāv vai sēž uz krēsla.
- Lūdzu, pārliecinieties, ka sēdekļa platforma pēc augstuma regulēšanas ir cieši nostiprināta un nofiksēta.

- Nemiet vērā riskus, ko rada atklāta liesma un citi spēcīga karstuma avoti, ja tie atrodas tiešā produkta tuvumā.
- Nepārvietojiet krēslu-kāpslīti, ja tajā atrodas bērns.
- Šis produkts ir paredzēts izmantošanai vienīgi iekštelpās.
- Glabājiet krēslu-kāpslīti bērnam nepieejamā vietā, kad produkts netiek izmantots.
- Šis produkts nav rotaļlieta. Neļaujiet bērnam spēlēties ar šo produktu.

PRODUKTA IZMANTOŠANA

- Ja LEMO tiek izmantots kā krēsls-kāpslītis kopā ar LEMO krēsla-kāpsliša komplektu, šis produkts ir paredzēts bērnam, kas pats var stāvēt kājās. Maks. slodze – 25 kg (55 mārciņas). Vecums – apmēram 1-5 gadi*, maksimālais augums – 110 cm vai maksimālais svars – 25 kg.
- Lūdzu, pārliecinieties, ka barjera atrodas gurnu augstumā.
- Izmantojiet šo krēslu-kāpslīti vienīgi uz līdzenas, vienāda līmeņa un horizontālas virsmas. Nekādā gadījumā neceliet krēslu-kāpslīti uz nekāda veida konstrukcijas vai galda.
- Samaziniet ievainojumu gūšanas risku! Novietojiet krēslu-kāpslīti atstātus no karstām virsmām un šķidrumiem, žālūziju auklām un strāvas kabeljiem.

- Neizmantojiet krēslu-kāpslīti, kad produkta funkcionalitāte ir neatbilstoša paredzētajai vai arī kāda no daļām ir salauzta, saplēsta, pazudusi. Jebkurā no šiem gadījumiem vērsieties pēc tehniskās palīdzības.
- Šis produkts nav paredzēts izmantošanai bērnam gulēšanai vai sēdēšanai.



APKOPE UN TĪRĪŠANA

- Lietotājs ir atbildīgs par regulāru produkta apkopi.
- Regulāri pārbaudiet produkta daļu montāžu.
- Visām daļām jābūt cieši savienotām un droši nofiksētām.
- Atkārtoti pievelciet skrūves – vēlams 1-2 nedēļas pēc krēsla montāžas. Arī turpmākas izmantošanas laikā regulāri jāpārbauda (piemēram, reizi mēnesī) un nepieciešamības gadījumā atkārtoti jāpievelk skrūves.
- Izmantojiet vienīgi CYBEX oriģinālās rezerves daļas. Aizstājējdaļu izmantošana var būt nedroša.
- Neveiciet produktam nekāda veida modifikācijas.
- Sūdzību vai tehnisku kļūmju gadījumā, lūdzu, sazinieties ar izplatītāju vai importētāju.
- Nekādā gadījumā neglabājiet produktu mitrā vidē.
- Pirms novietošanas uz produkta pārlicinieties, ka pretslīdes sedziņas un koka virsmas ir sausas. Lūdzu, noņemiet sedziņas, kad produkts netiek izmantots.
- Notīriet krēslu-kāpslīti ar mitru drānu un saudzīgu mazgāšanas līdzekli, pēc tam rūpīgi nosusiniet.
- Krēsla tīrīšanai neizmantojiet abrazīvus vai etanola bāzes mazgāšanas līdzekļus.
- Nekavējoties ar sausu drānu noslaukiet uz produkta izlijušu ūdeni vai cita veida šķidrumu.
- Nepakļaujiet produktu tiešai saules staru iedarbībai žāvēšanas laikā.

*Skatiet lietošanas instrukcijas



SVARBU! PRAŠOME ATIDŽIAI PERŠKAITYTI IR IŠSAUGOTI ATEIČIAI

DĖKOJAME!

Džiaugiamės, kad pasirinkote CYBEX mokomojo bokšto rinkinį. Įsigijote naudingą, universalią, aukštos kokybės gaminį. CYBEX linki Jums ir Jūsų vaikui sėkmės ir daug puikių momentų naudojantis naujuoju gaminiu. Prieš surinkdami ir naudodami CYBEX mokomąjį bokštą, perskaitykite visą instrukciją. Jūs esate atsakingi už savo vaiko saugumą.

ĮSPĖJIMAS

- Niekada nepalikite vaiko be priežiūros.
- Gaminį sumontuokite ir pritvirtinkite pagal naudotojo instrukcijas.
- Nemontuokite žiedo, kai vaikas stovi arba sėdi ant kėdutės.
- Reguluodami aukštį įsitikinkite, kad sėdynės lenta yra tvirtai pritvirtinta ir užfiksuota.

- Atkreipkite dėmesį į atviros ugnies ir kitų stiprios šilumos šaltinių, esančių šalia gaminio, keliamą pavojų.
- Neneškite mokomojo bokšto, kai vaikas yra viduje.
- Šis gaminys skirtas naudoti tik patalpose.
- Kai nenaudojate mokomojo bokšto, laikykite jį neprieinamą vaikams.
- Šis gaminys nėra žaislas. Neleiskite vaikams žaisti su šiuo gaminiu.

GAMINIO NAUDOJIMAS

- Kai LEMO naudojamas kaip mokomasis bokštas kartu su LEMO mokomojo bokšto rinkiniu, šis gaminys skirtas vaikams, kurie gali stovėti savarankiškai. Didžiausia apkrova 25 kg (55 lbs). Nuo maždaug 1 iki 5 metų*, maksimalus ūgis – 110 cm arba maksimalus svoris – 25 kg.
- Patikrinkite, ar žiedas yra klubų aukštyje.
- Šį mokomąjį bokštą naudokite tik ant plokščių, lygių ir horizontalių paviršių. Nekelkite mokomojo bokšto ant jokios konstrukcijos ar stalo.
- Sumažinkite susižalojimo riziką! Mokomąjį bokštą statykite atokiau nuo karštų paviršių ir skysčių, langų bei elektros laidų.
- Nenaudokite mokomojo bokšto, jei kuri nors gaminio dalis yra sulūžusi, įtrūkusi, jos trūksta arba pats gaminys veikia netinkamai. Tokiu atveju kreipkitės į remonto įmonę.
- Šis gaminys nėra skirtas naudoti vaikui miegant ar sėdint.

PRIEŽIŪRA IR VALYMAS

- Naudotojas yra atsakingas už reguliarią gaminio priežiūrą.
- Reguliariai tikrinkite šio priedo surinkimą.
- Visos jungiamosios dalys turi būti sandarios ir tinkamai pritvirtintos.
- Reguliariai, pageidautina praėjus 1–2 savaitėms po kėdės surinkimo, dar kartą priveržkite varžtus. Po to turėtumėte reguliariai, pvz., kas mėnesį, tikrinti ir, jei reikia, priveržti varžtus.
- Naudokite tik originalias CYBEX atsargines dalis. Gali būti nesaugu naudoti kitas dalis.
- Nedarykite jokių gaminio pakeitimų.
- Jei turite nusiskundimų ar problemų, kreipkitės į tiekėją arba importuotoją.
- Nelaikyti drėgnoje aplinkoje.
- Prieš dėdami neslystančius kilimėlius ant gaminio patikrinkite, ar mediniai paviršiai yra sausi. Kai gaminio nenaudojate, nuimkite kilimėlius.
- Mokomąjį bokštą valykite drėgna šluoste su švelniu plovikliu ir kruopščiai nusausinkite.
- Kėdei valyti nenaudokite abrazyvinių medžiagų arba etanolio pagrindu pagamintų produktų.
- Nedelsdami sausu audiniu pašalinkite vandenį ar kitus skysčius.
- Nedžiovinkite tiesioginiuose saulės spinduliuose.

*Žr. naudojimo instrukciją





ВАЖНО! ВНИМАТЕЛЬНО ПРОЧТИТЕ И СОХРАНИТЕ ДЛЯ ДАЛЬНЕЙШЕГО ИСПОЛЬЗОВАНИЯ

БЛАГОДАРИМ ВАС!

Мы рады, что Вы выбрали комплект детского стульчика CYBEX Learning Tower Set. Вы приобрели полезную, многофункциональную, высококачественную продукцию. CYBEX желает Вам и Вашему ребенку всего наилучшего, и выражает надежду, что его использование подарит Вам много незабываемых волшебных моментов. Прочтите все инструкции перед сборкой и использованием детского стульчика CYBEX Learning Tower. Вы несете ответственность за безопасность Вашего ребенка.

ПРЕДУПРЕЖДЕНИЕ

- **Никогда не оставляйте ребенка без присмотра.**
- **Пожалуйста, соберите и закрепите изделие в соответствии с инструкцией пользователя.**
- **Не собирайте каркас, когда ребёнок стоит или сидит на стульчике.**

- **Пожалуйста, убедитесь, что основание сидения плотно зафиксировано и закреплено перед тем, как регулировать высоту.**
- **Учитывайте риск открытого огня и других источников сильного жара вблизи от изделия.**
- **Не переносите детский стульчик Learning Tower, пока внутри него находится ребенок.**
- **Данное изделие предназначено только для использования в помещении.**
- **Когда Вы не используете детский стульчик Learning Tower, храните его вне доступа детей.**
- **Данное изделие не является игрушкой. Не разрешайте детям играть с данным изделием.**

ИСПОЛЬЗОВАНИЕ ИЗДЕЛИЯ

- Когда стульчик LEMO используется в качестве стульчика Learning Tower в сочетании с комплектом LEMO Learning Tower Set, данное изделие предназначено для детей, которые могут стоять самостоятельно. Максимальная нагрузка составляет 25 кг (55 фунтов). С возраста от примерно 1 до 5 лет*, для ребенка с максимальным ростом 110 см или с максимальной массой тела 25 кг.
- Убедитесь, что нарек собран на высоте бедра.
- Используйте данный детский стульчик Learning Tower только на плоских, ровных и горизонтальных поверхностях. Никогда не устанавливайте детский стульчик Learning Tower на какое-либо сооружение или стол.
- Уменьшите риск повреждений! Ставьте детский стульчик Learning Tower подальше от горячих поверхностей и жидкостей, оконных шнуров и электрических проводов.
- Не используйте детский стульчик Learning Tower, если каная-либо из частей изделия сломана, порвана, отсутствует или само изделие не работает должным образом. Если произойдет какой-либо из этих случаев, отдайте изделие в ремонт.
- Данное изделие не следует использовать, когда ребенок спит или сидит.

ТЕХНИЧЕСКОЕ ОБСЛУЖИВАНИЕ И ЧИСТКА

- Пользователь несет ответственность за регулярное техническое обслуживание изделия.
- Регулярно проверяйте сборку данного оборудования.
- Все соединенные детали должны быть должным образом затянуты и зафиксированы.
- Регулярно повторно затягивайте болты, предпочтительно через 1-2 недели после сборки детского стульчика. После этого Вам следует регулярно проверять и при

необходимости снова затягивать болты, например, раз в месяц.

- Используйте только оригинальные запчасти CYBEX. Может быть небезопасно использовать аналоги.
- Не вносите никаких модификаций в изделие.
- Если у Вас есть какие-либо жалобы или проблемы, просим связаться с Вашим поставщиком или импортером.
- Не храните изделие во влажном помещении.
- Убедитесь, что противоскользящие коврики и деревянные поверхности сухие, прежде чем размещать их на изделии. Пожалуйста, уберите коврики, если изделие не используется.
- Очистите детский стульчик Learning Tower влажной тряпкой с мягким моющим средством, а затем тщательно высушите.
- Не используйте для чистки детского стульчика абразивные материалы или средства на основе этанола.
- Немедленно вытирайте с детского стульчика воду или другие жидкости, используя сухую тряпку.
- Не сушите изделие под прямыми солнечными лучами.

*Смотрите руководство пользователя.





ВАЖЛИВО! УВАЖНО ОЗНАЙОМТЕСЯ ТА ЗБЕРЕЖІТЬ НА МАЙБУТНЄ

ДЯКУЄМО!

Ми раді, що ви вибрали навчальну вежу CYBEX. Це корисний, багатофункціональний і високоякісний виріб. CYBEX бажає вам і вашій дитині приємних вражень від використання нової покупки. Перш ніж збирати й використовувати навчальну вежу CYBEX, уважно ознайомтеся з інструкціями. Безпека вашої дитини — ваша відповідальність.

УВАГА!

- Ніколи не залишайте дитину без нагляду.
- Зберіть і закріпіть виріб відповідно до інструкції з користування.
- Не монтуйте кільце, якщо дитина стоїть або сидить на стільці.
- Налаштувавши висоту, переконайтеся, що сидіння надійно закріплено й зафіксовано.

- Не залишайте виріб поблизу відкритого вогню чи інших джерел сильного нагрівання.
- Не переносьте навчальну вежу разом із дитиною.
- Виріб можна використовувати лише в приміщенні.
- Коли навчальна вежа не використовується, тримайте її в недоступному для дітей місці.
- Цей виріб — не іграшка. Не дозволяйте дітям гратися виробом.

ВИКОРИСТАННЯ ВИРОБУ

- Використовувати LEMO як навчальну вежу в поєднанні з комплектом LEMO дозволяється для дітей, які можуть стояти самостійно. Макс. навантаження — 25 кг (55 фунтів). Для дітей віком прибіл. від 1 до 5 років із максимальним зростом 110 см або максимальною вагою 25 кг.
- Переконайтеся, що кільце розміщено на висоті стегон.
- Використовуйте навчальну вежу лише на плоскій, рівній і горизонтальній поверхні. Ніколи не ставте навчальну вежу на жодну споруду або стіл.

- Зменште ризик травмування! Розміщуйте навчальну вежу якнайдалі від гарячих поверхонь і рідин, шнурів від жалюзі чи штор і електричних проводів.
- Не використовуйте навчальну вежу, якщо будь-яка з її частин зламана, розірвана чи відсутня або якщо сам виріб несправний. У будь-якому з перелічених випадків виріб вимагає ремонту.
- Виріб не призначено для того, щоб дитина на ньому спала або сиділа.

- Не виставляйте виріб на пряме сонячне світло, щоб висушити його.

* Див. інструкцію з користування



UK

ОБСЛУГОВУВАННЯ ТА ОЧИЩЕННЯ

- Користувач несе відповідальність за регулярне обслуговування виробу.
- Регулярно перевіряйте надійність кріплень виробу.
- Усі з'єднувальні деталі мають бути міцно й належно закріплені.
- Періодично затягуйте гвинти, бажано через 1–2 тижні після монтажу стільця. Опісля слід регулярно (наприклад, щомісяця) перевіряти гвинти й за потреби затягувати їх знову.
- Використовуйте лише оригінальні запасні частини CYBEX. Використовувати запасні частини інших виробників може бути небезпечно.
- Не вносьте жодних змін у конструкцію виробу.
- У разі виникнення скарг або проблем зверніться до свого постачальника або імпортера.
- Не слід зберігати виріб у вологому середовищі.
- Перш ніж використовувати протишовні накладки й дерев'яні поверхні, переконайтеся, що вони сухі. Знімайте накладки, коли виріб не використовується.
- Очищайте навчальну вежу вологою ганчіркою або м'яким мийним засобом. Після очищення ретельно висушіть.
- Не застосовуйте для очищення стільця абразивні речовини або засоби на основі етилового спирту.
- Воду чи інші рідини відразу витирайте сухою ганчіркою.



ÖNEMLİ! DİKKATLE OKUYUN VE DAHA SONRA BAŞVURMAK ÜZERE SAKLAYIN

TEŞEKKÜR EDERİZ!

CYBEX Öğrenme Kulesi Setini seçtiğiniz için çok memnunuz. Kullanışlı, çok amaçlı, yüksek kaliteli bir ürün satın aldınız. CYBEX, sizin ve çocuğunuzun yeni ürününüzle güzel ve harika bir zaman geçirmenizi diler. CYBEX Öğrenme Kulesini monte edip kullanmadan önce tüm talimatları okuyun. Çocuğunuzun güvenliği sizin sorumluluğunuzdur.

UYARI

- Çocuğünüzü asla tek başına bırakmayın.
- Lütfen ürünü kullanım talimatlarına göre monte edin ve takın.
- Çocuk ayaktayken veya sandalyede otururken halkayı takmayın.
- Oturağın yerine sıkıca oturduğundan ve yüksekliği ayarladıktan sonra yerine kilitlendiğinden emin olun.

- Ürünün yakınında açık ateş veya diğer güçlü ısı kaynağı riski olmadığından emin olun.
- Öğrenme kulesini içinde çocuk varken taşımayın.
- Bu ürün sadece iç mekanda kullanım içindir.
- Öğrenme Kulesini kullanılmadığında çocukların erişemeyeceği yerde tutun.
- Bu ürün oyuncak değildir. Çocukların ürünle oynamasına izin vermeyin.

ÜRÜNÜ KULLANIRKEN

- LEMO, Öğrenme Kulesi ile birlikte LEMO Öğrenme Kulesi Seti olarak kullanıldığında ürünün kendi kendine ayakta durabilen çocuklar tarafından kullanılması amaçlanmıştır. Maks. yük 25 kg (55 lbs). Yaklaşık 1 ila 5* yaş, minimum boy 110 cm veya maksimum ağırlık 25 kg.
- Halkanın kalça hizasında olduğundan emin olun.
- Öğrenme Kulesini sadece düz, eğimsiz ve yatay yüzeylerde kullanın. Öğrenme kulesini asla herhangi bir yapı veya masa üzerine koymayın.
- Yaralanma riskini azaltın! Öğrenme Kulesini, sıcak yüzeylerden ve sıvılardan, pencere kordonundan ve elektrik kablolarından uzağa yerleştirin.
- Ürünün herhangi bir parçası kırık, yırtık, eksik veya ürünün kendi düzgün olarak çalışmıyorsa Öğrenme Kulesini

kullanmayın. Bu durumların meydana gelmesi halinde tamir ettirin.

- Bu ürün, çocuk uyurken veya otururken kullanılmak üzere tasarlanmamıştır.



BAKIM VE TEMİZLİK

- Kullanıcı ürünün düzenli olarak bakımını yapmaktan sorumludur.
- Bu aksesuarın montajını düzenli olarak kontrol edin.
- Tüm bağlantı parçaları sıkı ve düzgün bir şekilde sabitlenmiş olmalıdır.
- Vidaları düzenli olarak tercihen sandalye monte edildikten 1-2 hafta sonra tekrar sıkın. Daha sonrasında düzenli olarak örneğin ayda bir kontrol edin ve gerekiyorsa vidaları tekrar sıkın.
- Sadece orijinal CYBEX yedek parçalarını kullanın. Yan sanayi ürünlerini kullanmak güvenli olmayabilir.
- Üründe hiçbir değişiklik yapmayın.
- Herhangi bir şikayetiniz veya sorunuz varsa lütfen tedarikçiniz veya ithalatçınız ile iletişime geçin.
- Asla nemli ortamlarda saklamayın.
- Kaydırmaz matların ve ahşap yüzeylerin ürüne yerleştirmeden önce kuru olduğundan emin olun. Ürün kullanılmadığında lütfen matları kaldırın.
- Öğrenme Kulesini nemli bir bezle ve yumuşak bir deterjan kullanarak derinlemesine temizleyin.
- Sandalyeyi temizlemek için aşındırıcı veya etanol bazlı ürünler kullanmayın.
- Su veya diğer sıvıları derhal kuru bir bezle silin.
- Kurutmak için doğrudan güneş ışığına maruz bırakmayın.

*Kullanım talimatlarına bakınız.



ΣΗΜΑΝΤΙΚΟ! ΔΙΑΒΑΣΤΕ ΠΡΟΣΕΚΤΙΚΑ ΚΑΙ ΦΥΛΑΞΤΕ ΤΟ ΦΥΛΛΑΔΙΟ ΓΙΑ ΜΕΛΛΟΝΤΙΚΗ ΑΝΑΦΟΡΑ

ΣΑΣ ΕΥΧΑΡΙΣΤΟΥΜΕ!

Χαιρόμαστε ιδιαίτερα που επιλέξατε το σετ πύργου εκμάθησης της CYBEX. Έχετε επιλέξει ένα χρήσιμο, ευέλικτο και υψηλής ποιότητας προϊόν. Η CYBEX εύχεται σε εσάς και το παιδί σας ό,τι καλύτερο και πολλές μαγικές στιγμές με το νέο σας προϊόν. Διαβάστε όλες τις οδηγίες προτού συναρμολογήσετε και χρησιμοποιήσετε τον πύργο εκμάθησης της CYBEX. Η ασφάλεια του παιδιού σας είναι δική σας ευθύνη.

ΠΡΟΣΟΧΗ

- Μην αφήνετε ποτέ το παιδί χωρίς επίβλεψη.
- Συναρμολογήστε και στερεώστε το προϊόν σύμφωνα με τις οδηγίες χρήσης.
- Μην συναρμολογείτε τον δακτύλιο ενώ το παιδί είναι όρθιο ή κάθεται στην καρέκλα.

- Βεβαιωθείτε ότι το κάθισμα είναι καλά στερεωμένο και ασφαλισμένο μετά τη ρύθμιση του ύψους.
- Λάβετε υπόψη σας τον κίνδυνο ανοιχτής φωτιάς και άλλων πηγών υψηλής θερμότητας κοντά στο προϊόν.
- Μην μεταφέρετε τον πύργο εκμάθησης όσο το παιδί βρίσκεται μέσα σε αυτόν.
- Αυτό το προϊόν προορίζεται μόνο για χρήση σε εσωτερικούς χώρους.
- Διατηρείτε τον πύργο εκμάθησης μακριά από τα παιδιά όσο δεν χρησιμοποιείται.
- Το προϊόν αυτό δεν αποτελεί παιχνίδι. Μην αφήνετε τα παιδιά να παίζουν με αυτό το προϊόν.

ΧΡΗΣΗ ΤΟΥ ΠΡΟΙΟΝΤΟΣ

- Εάν χρησιμοποιείται το LEMO ως πύργος εκμάθησης σε συνδυασμό με το σετ πύργου εκμάθησης LEMO, το προϊόν αυτό προορίζεται για παιδιά που μπορούν να στέκονται μόνα

- τους. Μέγιστο φορτίο 25kg (55lbs). Από περίπου 1 έως 5 ετών*, μέγιστο ύψος 110cm ή μέγιστο βάρος 25kg.
- Βεβαιωθείτε ότι ο δακτύλιος βρίσκεται στο ύψος του γοφού.
 - Χρησιμοποιήστε αυτόν τον πύργο εκμάθησης μόνο σε επίπεδες, ομοιόμορφες και οριζόντιες επιφάνειες. Μην ανιψώνετε ποτέ τον πύργο εκμάθησης πάνω σε οποιαδήποτε κατασκευή ή τραπέζι.
 - Περιορίστε τον κίνδυνο τραυματισμού! Τοποθετήστε τον πύργο εκμάθησης μακριά από θερμές επιφάνειες και υγρά, σχοινιά παραθύρων και ηλεκτρικά καλώδια.
 - Μην χρησιμοποιείτε τον πύργο εκμάθησης εάν κάποιο από τα μέρη του προϊόντος είναι σπασμένο, φθαρμένο, λείπει ή το ίδιο το προϊόν δεν λειτουργεί σωστά. Σε κάθε περίπτωση ζητήστε να επιδιορθωθεί το προϊόν.
 - Αυτό το προϊόν δεν προορίζεται για χρήση από το παιδί κατά τη διάρκεια του ύπνου ή ως κάθισμα.

ΣΥΝΤΗΡΗΣΗ ΚΑΙ ΚΑΘΑΡΙΣΜΟΣ

- Ο χρήστης είναι υπεύθυνος για την τακτική συντήρηση του προϊόντος.
- Επιθεωρείτε τακτικά τη συναρμολόγηση αυτού του εξαρτήματος.
- Όλα τα εξαρτήματα σύνδεσης πρέπει να είναι σφιχτά και καλά στερεωμένα.
- Σφίγγετε τις βίδες τακτικά, κατά προτίμηση 1-2 εβδομάδες μετά τη συναρμολόγηση της καρέκλας. Ακολούθως, θα πρέπει να ελέγχετε και να σφίγγετε τις βίδες, εάν χρειάζεται, σε τακτική βάση, π.χ. κάθε ένα μήνα.
- Χρησιμοποιείτε μόνο γνήσια ανταλλακτικά της CYBEX. Η χρήση υποκατάστατων μπορεί να αυσιστά κίνδυνο.
- Μην κάνετε τροποποιήσεις στο προϊόν.
- Εάν έχετε τυχόν παράπονα ή προβλήματα, επικοινωνήστε με τον προμηθευτή ή τον εισαγωγέα σας.
- Μην αποθηκεύετε ποτέ σε υγρό περιβάλλον.

- Βεβαιωθείτε ότι τα ανπολιοθητικά πατάκια και οι ξύλινες επιφάνειες είναι στεγνά πριν τα τοποθετήσετε στο προϊόν. Αφαιρέστε τα πατάκια όταν το προϊόν δεν χρησιμοποιείται.
- Καθαρίστε τον πύργο εκμάθησης με ένα υγρό πανί και ένα ήπιο καθαριστικό και στεγνώστε καλά.
- Μην χρησιμοποιείτε λιπαντικά ή προϊόντα με βάση την αιθανόλη για τον καθαρισμό της καρέκλας.
- Απομακρύνετε αμέσως το νερό ή άλλα υγρά με ένα στεγνό πανί.
- Μην εκθέτετε το προϊόν σε άμεσο ηλιακό φως για να στεγνώσει.

*Βλέπε οδηγίες χρήσης





IMPORTANT! CITIȚI CU ATENȚIE ȘI PĂSTRAȚI PENTRU CONSULTAREA VIITOARE

VĂ MULȚUMIM!

Suntem încântați că ați ales setul CYBEX Learning Tower. Ați achiziționat un produs util, versatil și de înaltă calitate. CYBEX vă urează dvs. și copilului dvs. toate cele bune și multe momente magice cu noul dvs. produs. Citiți toate instrucțiunile înainte de asamblarea și utilizarea setului CYBEX Learning Tower. Siguranța copilului este responsabilitatea dvs..

AVERTISMENT

- Nu lăsați niciodată copilul nesupravegheat.
- Vă rugăm să asamblați și să fixați produsul conform instrucțiunilor de utilizare.
- Nu asamblați inelul în timp ce copilul stă în picioare sau pe scaun.
- Asigurați-vă că placa scaunului este fixată bine și blocată după reglarea înălțimii.

- Evitați riscul cauzat de flăcări și alte surse de căldură puternică în apropierea produsului.
- Nu transportați turnul de învățare în timp ce copilul se află înăuntru.
- Acest produs este destinat exclusiv utilizării în interior.
- Turnul de învățare nu trebuie să fie accesibil copiilor atunci când nu este utilizat.
- Acest produs nu este o jucărie. Nu lăsați copiii să se joace cu acest produs.

UTILIZAREA PRODUSULUI

- Atunci când LEMO este utilizat ca turn de învățare în combinație cu setul LEMO Learning Tower, acest produs este destinat copiilor care pot sta în picioare fără ajutor. Sarcina maximă 25 kg (55lbs). De la aprox. 1 la 5 ani*, o înălțime maximă de 110 cm sau o greutate maximă de 25 kg.
- Asigurați-vă că inelul este la înălțimea șoldului.
- Utilizați acest Turn de învățare numai pe suprafețe plane, netede și orizontale. Nu ridicați niciodată Turnul de învățare pe o structură sau o masă.
- Reduceți riscul de rănire! Amplasați Turnul la distanță de suprafețe și lichide fierbinți, de cabluri de ferestre și de cabluri electrice.

- Nu utilizați Turnul de învățare dacă oricare dintre piesele produsului este fisurată, ruptă, dacă lipsește sau dacă produsul în sine nu funcționează corect. În acest caz, solicitați repararea produsului.
- Acest produs nu este destinat utilizării în timp ce copilul doarme sau stă așezat.



ÎNȚREȚINERE ȘI CURĂȚARE

- Utilizatorul este responsabil pentru întreținerea regulată a produsului.
- Inspectați în mod regulat ansamblul acestui accesoriu.
- Toate piesele de conectare trebuie să fie strânse și fixate corespunzător.
- Strângeți din nou șuruburile în mod regulat, de preferință la 1-2 săptămâni după asamblarea scaunului. După aceea, trebuie să verificați și să strângeți din nou șuruburile, dacă este necesar, în mod regulat, de exemplu la fiecare lună.
- Utilizați numai piese de schimb originale CYBEX. Poate fi nesigur să folosiți înlocuitori.
- Nu modificați produsul în niciun fel.
- În cazul în care aveți reclamații sau probleme, vă rugăm să contactați furnizorul sau importatorul dumneavoastră.
- Nu depozitați niciodată produsul într-un mediu umed.
- Asigurați-vă că covorașele antiderapante și suprafețele din lemn sunt uscate înainte de a le așeza pe produs. Scoateți covorașele atunci când produsul nu este utilizat.
- Curățați Turnul de învățare cu o cârpă umedă și un detergent ușor și uscați bine.
- Nu utilizați produse abrazive sau pe bază de etanol pentru a curăța scaunul.
- Îndepărtați imediat apa sau alte lichide cu o cârpă uscată.
- Nu expuneți la lumina directă a soarelui pentru uscare.

*Vezi instrucțiunile de utilizare



IS

MIKILVÆGT! LESIÐ VANDLEGA OG GEYMIÐ TIL AÐ GETA LESIÐ SÍÐAR

TAKKI!

Það gleður okkur að sjá að þú hafir valið CYBEX barnatröppusettid. Þú hefur fest kaup á vöru sem er gagnleg, fjölnýtanleg og í hæsta gæðaflokki. CYBEX vill óska þér og barninu þínu alls hins besta og við erum viss um að þið munið njóta þess að kynna ykkur vöruna saman. Kynntu þér allar leiðbeiningar vandlega áður en þú setur saman og notar CYBEX barnatröppurnar. Þú ábyrgist að gæta að öryggi barnsins við notkun vörunnar.

VIÐVÖRUN

- Aldrei skilja barnið eftir eftirlitslaust.
- Vinsamlegast settu vöruna saman og festu hana samkvæmt notkunarleiðbeiningunum.
- Ekki setja hringinn saman á meðan barnið stendur eða situr á stólnum.
- Gakktu úr skugga um að sætisbrettið sé tryggilega fest og hafi náð að læsast í stað eftir að þú hefur stillt hæðina.

- Gættu að hættu á opnum eldi og öðrum öflugum hitagjöfum í námundan við vöruna.
- Ekki færa barnatröppurnar til á meðan barnið er í þeim.
- Þessi vara er eingöngu ætluð til notkunar innandyrá.
- Gættu þess að börn hafi ekki aðgang að barnatröppunum þegar þær eru ekki í notkun.
- Þessi vara er ekki leikfang. Ekki leyfa börnum að leika sér með þessa vöru.

HVERNIG NOTA Á VÖRUNA

- Þegar LEMO er notað sem barnatröppur sem hluti af LEMO barnatröppusettinu er þessi vara ætluð börnum sem geta staðið án stuðnings. Hámark álag er 25 kg (55 pund). Fyrir börn á aldrinum sirka 1 til 5 ára*, hámarkshæð 110 cm eða hámarksþyngd 25 kg.
- Gakktu úr skugga um að hringurinn sé í mjaðmahæð.
- Notaðu þessar barnatröppur aðeins á sléttum, jöfnum og láréttum flötum. Aldrei lyfta barnatröppunum upp á borð eða aðrar hækkaðar einingar.
- Dragðu úr hættu á meiðslum! Komdu barnatröppunum fyrir á stað sem er fjarri heitum flötum og vökva, gardinusnúrum og rafmagnssnúrum.

- Ekki nota barnatröppurnar ef einhver hluti vörunnar reynist brotinn, rifinn eða ef einhvern hluta vantar eða varan sjálf virkar ekki sem skyldi. Láttu gera við vöruna í slíkum tilvikum.
- Þessi vara er ekki ætluð til notkunar á meðan barnið sefur eða situr.



VIÐHALD OG ÞRIF

- Notandi ber ábyrgð á að sinna almennu viðhaldi vörunnar.
- Skoðaðu reglulega samsetningu þessa aukabúnaðar.
- Allir tengihlutir þurfa að hafa verið vandlega skrúfaðir og festir.
- Hertu skrúfurnar með reglulegu millibili, helst 1-2 vikum eftir að stóllinn er settur saman. Eftir það ættir þú að kanna þær reglulega og herða aftur eftir þörfum, t.d. á eins mánaðar fresti.
- Notaðu aðeins upprunalega CYBEX varahluti. Það getur reynst varasamt ef þeim er skipt út fyrir varahluti frá öðrum aðilum.
- Ekki breyta vörunni á nokkurn hátt.
- Ef þú hefur einhverjar athugasemdir eða lendir í einhvers konar vandamálum í tengslum við vöruna, skaltu vinsamlegast hafa samband við birgja eða innflutningsaðila.
- Vöruna má aldrei geyma við rakar aðstæður.
- Gakktu úr skugga um að hálkumottur og viðarfletir séu þurrir áður en þeim er komið fyrir á vörunni. Vinsamlegast fjarlægðu motturnar þegar varan er ekki í notkun.
- Hreinsaðu barnatröppurnar með rökum klút og mildu hreinsiefni og þerraðu vandlega.
- Ekki nota slípiefni eða vörur sem innihalda etanól við að þrifa stólinn.
- Fjarlægðu strax vatn eða annan vökva með þurrum klút.
- Gættu þess að varan verði ekki beinu sólarljósi þegar verið er að þurrka hana.

*Sjá notkunarleiðbeiningar



IMPORTANTI! AQRA B'ATTENZJONI U ŻOMM B'ĦALA REFERENZA FIL-FUTUR

GRAZZI!

Aħna kuntenti li għażit is-Sett tat-Torri tat-Tagħlim ta' CYBEX. Inti ttrajt prodott utli, versatili, ta' kwalità għolja. CYBEX tawguralek l-aħjar għalik u għat-tifel/tifla tiegħek u hafna mumenti maġiċi mal-prodott ġdid tiegħek. Aqra l-istruzzjonijiet kollha qabel tibni u tuża t-Torri tat-Tagħlim ta' CYBEX. Is-sikurezza tat-tifel/tifla tiegħek hija r-responsabbiltà tiegħek.

TWISSIJA

- Qatt tħalli t-tifel/tifla waħdu/ waħedha.
- Jekk jogħġbok arma u waħħal il-prodott skont l-istruzzjonijiet għall-utent.
- Tarmax iċ-ċirku waqt li t-tifel/tifla ikun/tkun bilwieqfa jew bilqiegħda fuq is-siġġu.
- Jekk jogħġbok assigura li bord tas-sedil huwa mwaħħal b'mod sod u maqful wara li taġġusta t-tul.

- Kun konxju tar-riskju ta' nar apert u ta' sorsi oħra ta' sħana qawwiya fil-vicinità tal-prodott.
- Iġġorrx it-torri tat-tagħlim waqt li t-tifel/tifla ikun/tkun ġo fih.
- dan il-prodott għandu jintuża biss gewwa d-dar.
- Waqqaf l-aċċess tat-tfal għat-Torri tat-Tagħlim meta ma jkunx qed jintuża.
- Dan il-prodott mhux għarell. Thallix tfal jilgħabu b'dan il-prodott.

KIF TUŻA L-PRODOTT

- Meta l-LEMO jintuża bħala Torri ta' Tagħlim flinkien mas-Sett tat-Torri ta' Tagħlim ta' LEMO, dan il-prodott huwa maħseb għal tfal li jistgħu joqogħdu bilwieqfa b'mod indipendentement. Piż massimu ta' 25kg (55 libra). Minn xi sena sa 5 snin*, tul massimu ta' 110cm jew piż massimu ta' 25kg.
- Jekk jogħġbok assigura li ċ-ċirku jkun fit-tul tal-ġenbejn.
- Uża dan it-Torri ta' Tagħlim biss fuq uċuh lixi, indaq u orizzontali. Qatt tgholli t-Torri ta' Tagħlim fuq xi struttura jew mejda.
- Naqqas ir-riskju ta' ġrieħ! Poġġi t-Torri ta' Tagħlim 'il bogħod minn uċuh u likwidi jaħarqu, kordi tat-twieqi jew daww elektrici.
- Tużax it-Torri ta' Tagħlim jekk xi partijiet tal-prodott ikunu mkissra, mqatta', mitlufa jew jekk il-prodott innifsu ma jkunx

qed jaħdem sew. Fittex li ssewwi jekk xi wieħed minn dawn il-kazijiet isefh.

- Dan il-prodott mhux maħsub li jintuza waqt it-tifel/tifla ikun/ tkun rieqed/rieqda jew bilqeghda.



MANUTENZJONI U TINDIF

- L-utent huwa responsabbli għall-manutenzjoni regolari tal-prodott.
- Spezzjona regolarment l-installazzjoni ta' dan l-aċċessorju.
- Il-partijiet kollha li jitqabdbu jeħtieġ li jkunu ssikkati tajeb u kif suppost.
- Erga' ssikka il-kamini regolarment, preferibbilment ġimgha/ ġimghatejn wara li s-siġġu jkun ġie installat. Wara dan trid tiċċekkja jew terġa' tissikka l-kamini, jekk ikun hemm bżonn, b'mod regolari, ez/ kull xahar.
- Uża biss partijiet oriġinali ta' sostituzzjoni CYBEX. Partijiet oħrajn jista' ma jkunux siguri.
- Tagħmilx modifikazzjonijiet tal-prodott.
- Jekk għandek xi lmenti jew problemi, jekk jogħġbok ikkuntattja l-fornitur jew l-importatur tiegħek.
- Qatt taħzen f'ambjent umdu.
- Aċċerta li t-twapet kontra ż-żlieq u l-uċuh tal-injam ikunu xotti qabel ma tpoġġihom fuq il-prodott. Jekk jogħġbok neħhi t-twapet meta l-prodott ma jkunx qed jintuza.
- Naddaf it-Torri tat-Tagħlim bi drapp imxarba u deterġent ħafif u nixxef kompletament.
- Tużax affarijiet li joborxu jew prodotti abbażi tal-etanol biex tnaddaf is-siġġu.
- Neħhi ilma jew likwidi oħra bi drapp xotta immedjatament.
- Tesponix għar-raġġi diretti tax-xemx biex tixxuttah.

*Ara l-istruzzjonijiet għall-utent



AR

الصيانة والتنظيف

- يتحمل المستخدم مسؤولية إجراء الصيانة الدورية للمنتج.
- عليك فحص تجميع هذا الملحق بانتظام.
- يجب أن تكون جميع أجزاء التوصليل محكمة الربط ومؤمنة بشكل صحيح.
- أعد ربط المسامير بانتظام، ويفضل أن يكون ذلك بعد أسبوع إلى أسبوعين من تجميع المقعد. بعد ذلك يجب عليك فحص المسامير وإعادة إحكام ربطها إذا لزم الأمر بشكل منتظم، كل شهر على سبيل المثال.
- استخدم قطع غيار CYBEX الأصلية فقط. قد يكون من غير الآمن استخدام قطع الغيار البديلة.
- لا تقم بإجراء أي تعديلات على المنتج.
- إذا كان لديك أي شكاوى أو مشاكل، يرجى الاتصال بالمورد أو المستورد.
- لا تخزن المنتج في بيئة رطبة مطلقًا.
- تأكد من أن الحصانير المضادة للانزلاق والأسطح الخشبية جافة قبل وضعها على المنتج. يرجى إزالة الحصانير في حال عدم استخدام المنتج.
- نظّف مقعد التعلم بقطعة قماش مبللة وسائل تنظيف خفيف وجفّفه جيدًا.
- لا تستخدم المواد الكاشطة أو المنتجات التي تحتوي على الإيثانول لتنظيف المقعد.
- قم بإزالة الماء أو السوائل الأخرى بقطعة قماش جافة على الفور.
- لا تعرض المنتج لأشعة الشمس المباشرة من أجل التجفيف.

*انظر تعليمات المستخدم



هام! اقرأ التعليمات التالية بعناية واحتفظ بها للرجوع إليها لاحقاً

شكراً لك!

يسعدنا اختيارك لمجموعة مقعد التعلم للأطفال من CYBEX. لقد اشترت منتجاً مفيداً ومتعدد الاستخدامات وعالي الجودة. تمنى CYBEX لك ولطفلك كل التوفيق، وقضاء الكثير من اللحظات السعيدة مع منتجك الجديد. اقرأ جميع التعليمات قبل تجميع مقعد التعلم للأطفال من CYBEX واستعماله. سلامة طفلك هي مسؤوليتك.

- لا تحمل مقعد التعلم أثناء وجود الطفل بداخله.
- هذا المنتج للاستخدام الداخلي فقط.
- احرص على إبعاد مقعد التعلم عن الأطفال في حال عدم استخدامه.
- لا يعتبر هذا المنتج لعبة. لا تدع الأطفال يلعبون بهذا المنتج.

استخدام المنتج

- عند استخدام منتج LEMO كمقعد تعلم مع مجموعة مقعد التعلم للأطفال LEMO، فإن هذا المنتج مخصص للأطفال الذين يمكنهم الوقوف بشكل مستقل. تبلغ الحمولة القصوى 25 كجم (55 رطلاً). من سن عام إلى 5 أعوام تقريباً، بحد أقصى للطول 110 سم أو للوزن 25 كجم.
- يرجى التأكد من أن موضع الحلقة يصل إلى ارتفاع الورك.
- استخدم مقعد التعلم هذا على الأسطح المستوية والمسطحة والاقفية فقط. لا ترفع مقعد التعلم أبداً على أي هيكل أو طاولة.
- تقلل خطر الإصابة! ضع مقعد التعلم بعيداً عن الأسطح الساخنة والسوائل وأسلاك النوافذ والأسلاك الكهربائية.
- لا تستخدم مقعد التعلم في حال إذا كان أي من أجزاء المنتج مكسوراً أو تالفاً أو مفقوداً أو إذا كان المنتج نفسه لا يعمل بالشكل الصحيح. اطلب إصلاح المنتج في حال حدوث أي من هذه الحالات.
- هذا المنتج غير مخصص للاستخدام عند نوم الطفل أو جلوسه.

تحذير

- لا تترك الطفل دون مراقبة.
- يرجى تجميع المنتج وربطه وفقاً لتعليمات المستخدم.
- لا تقم بتجميع الحلقة أثناء وقوف الطفل أو جلوسه على المقعد.
- يرجى التأكد من تثبيت لوحة المقعد بإحكام وإغلاقها بعد ضبط الارتفاع.
- كن على وعي بمخاطر اشتعال النار وغيرها من مصادر الحرارة القوية بالقرب من المنتج.



تعمیر و نگهداری و تمیز کردن

- کاربر مسئول تعمیر و نگهداری این محصول به‌طور مرتب است.
- موتاز این لوازم جانبی را به‌طور مرتب بررسی کنید.
- همه قطعات اتصالی باید به‌خوبی و به‌طور ایمن محکم شده باشند.
- پیچ‌ها را به‌طور مرتب، ترجیحاً 1-2 هفته پس از موتاز صندلی، دوباره سفت کنید. پس از آن، باید پیچ‌ها را در صورت لزوم به‌طور مرتب بررسی کرده و دوباره سفت کنید، به عنوان مثال. هر یک ماه یکبار.
- فقط از قطعات یدکی اصلی CYBEX استفاده کنید. استفاده از قطعات یدکی متفرقه ممکن است ایمنی را به خطر بیندازد.
- در محصول تغییری ایجاد نکنید.
- اگر شکایت یا مشکلی دارید، لطفاً با تأمین‌کننده یا واردکننده محصول تماس بگیرید.
- هرگز محصول را در محیط مرطوب قرار ندهید.
- قبل از قرار دادن تشک‌های ضد لغزش و سطوح چوبی روی محصول از خشک بودن آن‌ها اطمینان حاصل کنید. لطفاً هنگامی که محصول استفاده نمی‌شود، تشک‌ها را بردارید.
- برج یادگیری را با یک پارچه مرطوب و ماده شوینده ملایم تمیز کنید و کاملاً خشک کنید.
- برای تمیز کردن صندلی از پاک‌کننده‌ای ساییده یا مبتنی بر اتانول استفاده نکنید.
- آب یا مایعات دیگر را بلافاصله با یک پارچه خشک پاک کنید.
- در مقابل نور مستقیم آفتاب قرار ندهید.

* به راهنمای کاربر مراجعه کنید



مهم! با دقت مطالعه کنید و برای مراجعه در آینده نگه دارید

سپاسگزاریم!

ما خوشحالیم که ست برج یادگیری CYBEX را انتخاب کرده‌اید. شما یک محصول مفید، چندانکه و با کیفیت خریداری کرده‌اید. CYBEX بهترین‌ها را برای شما و فرزندتان و لحظات جادویی بسیاری را با محصول جدیدتان آرزو می‌کند. قبل از مونتاژ و استفاده از برج یادگیری CYBEX همه دستورالعمل‌ها را بخوانید. ایمنی فرزند شما مسئولیت شماست.

هشدار

- هرگز کودک را بدون مراقبت تنها نگذارید.
- لطفاً محصول را طبق راهنمای کاربر مونتاژ و متصل کنید.
- هنگامی که کودک روی صندلی ایستاده یا نشسته است، حلقه را مونتاژ نکنید.
- لطفاً مطمئن شوید که تخته صندلی محکم ثابت شده و پس از تنظیم ارتفاع قفل شده است.
- خطر آتش باز و سایر منابع گرمای شدید در مجاورت محصول را جدی بگیرید.

- وقتی کودک داخل برج یادگیری نشسته است، آن را جابجا نکنید.
- این محصول صرفاً برای استفاده در داخل منزل طراحی شده است.
- وقتی از برج یادگیری استفاده نمی‌شود، آن را از دسترس کودک دور نگه دارید.
- این محصول اسباب بازی نیست. اجازه ندهید کودکان با این محصول بازی کنند.

استفاده از محصول

- هنگامی که LEMO به‌عنوان یک برج یادگیری همراه با ست برج یادگیری LEMO استفاده می‌شود، این محصول برای کودکانی در نظر گرفته شده است که می‌توانند به طور مستقل بایستند. حداکثر بار 25 کیلوگرم (55 پوند). از حدود 1 تا 5 سال*، حداکثر قد 110 سانتی‌متر یا حداکثر وزن 25 کیلوگرم.
- لطفاً دقت کنید که حلقه در ارتفاع کم باشد.
- از این برج یادگیری فقط در سطوح صاف، مسطح و افقی استفاده کنید. هرگز برج یادگیری را روی هیچ سازه یا میزی قرار ندهید.
- خطر آسیب‌دیدگی را کاهش دهید! برج یادگیری را دور از سطوح داغ و مایعات، طناب پرده کرکره‌ای و سیم‌های برق قرار دهید.
- اگر هر یک از قطعات محصول شکسته، خراب شده، مفقود شده یا خود محصول به درستی کار نمی‌کند، از برج یادگیری استفاده نکنید. در صورت وقوع هر یک از این موارد به دنبال تعمیر باشید.
- این محصول برای استفاده در زمانی که کودک خواب است یا نشسته است توصیه نمی‌شود.



YUE

重要提示！仔細閱讀，並妥善保存，以備將來參考之用

謝謝您！

我們很高興您選擇了 CYBEX Learning Tower Set (學習塔套裝)。您購買了一款實用的多功能、高品質產品。CYBEX 祝您和您的孩子一切順利，並與您的新產品一起度過許多神奇的時刻。在組裝和使用 CYBEX 學習塔之前，請閱讀所有說明。您孩子的安全是您的責任。

警告

- 切勿讓孩子無人看管。
- 請按照使用者使用說明組裝和連接本產品。
- 不要在兒童站立或坐在椅子上時組裝環。
- 調整高度後，請務必將座板固定緊並鎖定。
- 要注意產品附近存在明火和其他強熱源的風險。
- 當兒童在裡面時，請勿搬運學習塔。
- 本產品僅供室內使用。

- 不使用時，不要讓兒童接觸到學習塔。
- 本產品並非玩具。請勿讓兒童玩本產品。

使用本產品

- 當 LEMO 與 LEMO 學習塔組合使用時，本產品適用於能夠獨立站立的兒童。最大負載 25 公斤 (55 磅)。從約 1 歲至 5 歲*，最大身高 110 釐米，或最大體重 25 公斤。
- 請確保環處於臀部高度。
- 只能在平坦、平整和水平的表面上使用此學習塔。切勿在任何結構或桌子上抬高學習塔。
- 降低受傷風險！將學習塔放置在遠離熱表面和液體、窗繩和電線的地方。
- 如果本產品的任何部件損壞、撕裂、丟失或產品本身無法正常工作，請勿使用學習塔。如果發生上述任何情況，請尋求維修。
- 本產品不適合在兒童睡覺或坐著時使用。

維護和清潔

- 使用者負責產品的定期維護。
- 定期檢查該附件的裝配情況。
- 所有的連接部件都必須緊固，並正確固定。
- 定期重新擰緊螺絲，最好是在椅子組裝後 1-2 周。此後，您應該定期 (例如，每月一次) 檢查，並在必要時重新擰緊螺絲。
- 僅使用 CYBEX 原裝更換部件。使用替代品可能不安全。
- 請勿對本產品進行任何修改。
- 如果您有任何投訴或問題，請聯繫您的供應商或進口商。
- 切勿將本產品存放在潮濕環境中。

- 在將防滑墊和木質表面放在本產品上之前，確保它們是乾燥的。不使用本產品時，請取下墊子。
- 用濕布和溫和的清潔劑清潔學習塔並徹底晾乾。
- 請勿使用磨料或酒精類產品清潔椅子。
- 立即用幹布擦去水或其他液體。
- 請勿直接暴露在陽光下晾曬。

*參見用戶使用說明





重要！请妥善保管好使用说明供以后参阅。

亲爱的顾客！

很高兴您选择 CYBEX Learning Tower Set (学习塔套件)。您选择的是一款实用的、多功能高品质产品。CYBEX希望我们的新产品能陪伴您和宝宝共度美好、奇特的亲子时光，并给您和宝宝送去最诚挚的祝愿。

为了儿童的人身安全，组装和使用本产品前，请务必阅读说明书。

执行标准：GB 6675.1-2014
GB 6675.4-2014

适用范围：适用于能够独立站立的儿童，年龄约1-5岁，
最大体重25kg 或 身高≤110cm
需搭配LEMO成长椅组合使用

产品使用

- 宝宝使用学习塔前，请确保各部件正确安装紧固。
- 只有当宝宝成长到能够独立站立后才可使用学习塔。
- 仅在平坦的地面上使用此学习塔，切勿将学习塔放置在其他物品表面上使用。
- 使用时，请确保学习塔保护环结构处于宝宝臀部高度位置。
- 降低受伤风险！务必将学习塔放置在远离高温物品、液体、窗帘拉绳和电线的地方。
- 本产品不适合在儿童睡觉或坐着时使用。
- 如果本产品的任何部件断裂、丢失或产品本身损坏无法正常使用时，请立即停止使用学习塔，并寻求售后维修。

警告！

- 不要离开无人照看的儿童。
- 注意：仅在成人直接监护下使用。
- 只允许成人安装，儿童勿近。
- 使用前务必按照使用说明组装和连接本产品，否则可能对儿童造成伤害。
- 不要在儿童站立或坐在LEMO成长椅上时组装学习塔。
- 成长椅座板调整高度后，务必固定且紧固到位。
- 切勿近火！切勿靠近其他强热源。
- 当儿童使用时，切勿搬运学习塔。
- 本产品仅供室内使用。
- 务必定期检查本产品部件是否有损坏、磨损或缺失，否则立即停止使用。
- 切勿使用非Cybex原装配件或零部件，否则可能会影响本产品安全性。
- 本产品不是玩具，不使用时勿让儿童接触。

保养和清洁

使用者需要对产品进行定期保养。

- 定期检查该附件的装配情况。
- 所有连接件要正确安装紧固。
- 定期检查并拧紧螺丝，最好是在成长椅组装后 1-2 周。此后，您应定期（例如：每月一次）检查，并在必要时重新拧紧螺丝。
- 仅使用 CYBEX 提供的配件。使用其他品牌的配件会有安全隐患。
- 不要对产品做任何改动。
- 切勿将本产品存放在潮湿环境中。
- 如您对产品有任何投诉或问题，请联系当地经销商。
- 将防滑垫放置在成长椅木板表面上之前，务必保证木板表面是干燥的。不使用本产品时，请取下防滑垫。
- 请用湿布及温和清洁剂擦拭学习塔，并晾干。
- 请勿用砂纸打磨或含酒精类产品清洁椅子。
- 如有水或其他液体倾倒在产品上，请立即用干布擦拭干。
- 请勿直接暴露在阳光下晾晒。

报废处理

为了保护环境，如您需要报废产品时，请联络您当地的废物处理公司，以确保您采取正确的方式处理报废产品。请遵守当地的废弃物处理规定。

质保条款

1. 若您在使用中造成整车或零部件的损坏，请与本公司售后服务保障中心、或者销售点联系维修。

本产品仅适合中国市场销售和使用。

2. 质保范围：该质保条款仅适用于从授权零售商处购买本产品的消费者。

1) 质保期限：自取得有效购物凭证之日起，保修期为两年，产品布套保修期为半年。

2) 质保凭证：有效的购物凭证（发票）。

3. 重要提示，本质保不适用于以下情况：

1) 质保期内因消费者保管不当导致产品有污损；

2) 消费者未按照本说明书使用产品；

3) 因误用、环境影响引起的任何损坏；

4) 消费者曾将本产品交给其他机构或个人进行维修或保养的。

售后服务

若您需要帮助、或您对本产品的使用有疑问时，请与客户服务联系。

全国查询热线：400 828 0000

请登录我们的网址，获取最新产品信息。

官网：www.cybex-online.com





JA

重要！この取扱説明書をよくお読みになり、いつでも参照できる場所に保管してください。

お買い上げありがとうございます。

この度は、多機能、高品質で便利なCYBEX子供用踏み台セットをお買い上げいただきありがとうございます。この新製品でお子様と快適な時間をお過ごしください。CYBEX子供用踏み台セットを組み立てて使用する前に、この取扱説明書をよくお読みください。お客様の自己責任でお子様の安全を確保してください。

警告

- お子様のそばを離れないでください。
- 取扱説明書の指示に従って、製品を組み立て、取り付けてください。
- お子様がシートに立っている、あるいは座っている状態でリングを組み立てないでください。
- 高さを調節した後、シートボードがしっかり固定されロックされていることを確認してください。

- 本製品の近くに裸火などの高温になる熱源を置かないでください。
- お子様が中に入っている状態で、子供用踏み台を持ち運ばないでください。
- 本製品は屋内使用専用です。
- 子供用踏み台を使用しないときは、お子様の手が届かない所に保管してください。
- 本製品はおもちゃではありません。お子様が本製品で遊ばないようにしてください。

製品の使用方法

- LEMOをLEMO子供用踏み台セットと組み合わせて子供用踏み台として使用する場合、本製品は自立できるお子様を対象としています。最大荷重25kg (55lbs)。対象年齢：1～5歳くらい*。最大身長：110cm、最大体重：25kg。
- リングが腰の高さにくるようにしてください。
- 子供用踏み台は、平らで凹凸のない水平表面でのみ使用してください。絶対に他の構造物やテーブルの上に乗せて使用しないでください。
- けがを防止するため、子供用踏み台の近くに、高温になる表面、液体、ブラインドやカーテンのひも、電気コードがないことを確認してください。
- 製品の部品が壊れている、ひびが入っている、なくなっている場合は、製品が正しく機能しませんので、子

供用踏み台を使用しないでください。修理を依頼してください。

- 本製品は、お子様が眠ったり、座ったりする目的では作られていません。



お手入れ方法

- 定期的にお手入れしてください。
- 本製品の付属部品を定期的に点検してください。
- すべての接続部分は、正しくしっかり固定されている必要があります。
- 踏み台を組み立てた1～2週間後にネジを締めなおしてください。その後は、月に1回程度定期的に点検し、必要であれば、ネジを締めなおしてください。
- 純正のCYBEX交換部品のみ使用してください。他の部品を使用した場合、安全性は保証されません。
- 本製品を改造しないでください。
- お気づきの点がございましたら、販売店または輸入業者にお問い合わせください。
- 湿気の多い場所に保管しないでください。
- 本製品を置く前に、すべり止めマットと木製表面に水気がないことを確認してください。製品を使用しないときはマットを取り外してください。
- 子供用踏み台は、中性洗剤と湿らせた布で拭いて清掃し、完全に乾かしてください。
- 腐食性の強い製品、アルコール類は使用しないでください。
- 水などの液体は、乾いた布ですぐに拭き取ってください。
- 乾燥させる際は、直射日光を避けてください。

*取扱説明書をご覧ください



KO

중요! 이 문서를 주의 깊게 읽고
향후 참조를 위해 보관하십시오

감사합니다.

CYBEX 러닝타워 세트를 구매해 주셔서 감사합니다.
구매하신 제품은 다양도로 유용하게 사용할 수 있는 고품질의
제품입니다. CYBEX에서는 여러분과 자녀 모두 이 제품을
통해 마법과도 같은 최고의 경험을 누릴 수 있기를 바랍니다.
CYBEX 러닝타워를 조립 및 사용하기 전에 모든 안내서를
확인하시기 바랍니다. 자녀의 안전에 대한 책임은 본인에게
있습니다.

경고

- 아이를 절대 혼자 두지 마십시오.
- 사용 안내서에 따라 제품을 조립하
고 부착합니다.
- 아이가 의자 주변에서 있거나 앉
아 있을 때 고리를 조립하지 마십
시오.
- 시트 보드 높이를 조절한 후에는
튼튼히 고정되어 있고 잘 잠겼는지
확인합니다.
- 제품이 화기 및 기타 강한 열원 근
처에 있지 않도록 주의하십시오.

- 아이가 타고 있는 동안에는 러닝타
워를 이동하지 마십시오.
- 이 제품은 실내용 제품입니다.
- 사용하지 않는 동안에는 아이가 러
닝타워에 접근할 수 없도록 합니
다.
- 이 제품은 장난감이 아닙니다. 아
이가 이 제품을 가지고 놀지 못하
도록 하십시오.

제품 사용하기

- LEMO를 LEMO 러닝타워 세트와 함께 러닝타워로 사용할
경우 이 제품은 스스로 서 있을 수 있는 어린이를 위해
제작되었습니다. 최대 체중 25kg(55lbs) 1~5세*, 최대 신장
110cm 또는 최대 체중 25kg
- 고리가 엉덩이 높이에 오도록 하십시오.
- 평평하고 고르며 수평인 지면에서만 러닝타워를
사용합니다. 구조물이나 테이블 위에 러닝타워를 올리지
마십시오.
- 부상 위험을 줄이십시오! 뜨거운 표면 및 액체, 블라인드
줄 및 전기 코드로부터 멀리 떨어진 곳에 러닝타워를
두십시오.
- 제품의 부품 중 하나라도 파손, 분리 또는 분실되었거나,
제품 자체가 제대로 작동하지 않는 경우에는 러닝타워를
사용하지 마십시오. 이러한 경우가 발생하면 수리를
받으십시오.
- 아이가 잠을 자거나 앉아 있을 때 사용하는 제품이
아닙니다.

유지 관리 및 세척

- 사용자는 제품을 정기적으로 유지 보수할 책임이 있습니다.
- 이 부속품의 조립 상태를 정기적으로 검사합니다.
- 모든 연결된 부분은 단단히 고정되어야 합니다.
- 나사를 정기적으로 다시 조이십시오. 의자를 조립하고 1~2주 정도 후에 다시 조이는 것이 좋습니다. 그런 다음 정기적으로(예: 한 달에 한 번) 나사를 확인하고 필요한 경우 다시 조여야 합니다.
- CYBEX 공인 교체 부품만 사용하십시오. 대체품을 사용하면 위험할 수 있습니다.
- 제품을 개조하지 마십시오.
- 제품과 관련한 불만 사항이나 문제가 있는 경우 공급업체 또는 수입업체에 연락하십시오.
- 습기가 많은 환경에 보관하지 마십시오.
- 미끄럼 방지 매트와 나무 표면이 젖지 않았는지 확인한 후 제품에 올려놓으십시오. 제품을 사용하지 않을 때는 매트를 치워 놓습니다.
- 러닝타워를 젖은 천과 순한 세제를 사용하여 닦은 후 완전히 건조시킵니다.
- 의자를 닦을 때 연마제 또는 에탄올 첨가 제품을 사용하지 마십시오.
- 물기가 있거나 기타 액체가 묻었을 때는 마른 천으로 즉시 닦으십시오.
- 직사광선에 노출된 상태로 건조하지 마십시오.

*사용 안내서 참조





ВАЖНО! ПРОЧЕТЕТЕ ВНИМАТЕЛНО И ЗАПАЗЕТЕ ЗА БЪДЕЩИ СПРАВКИ

БЛАГОДАРИМ ВИ!

Радваме се, че избрахте комплекта СУВЕХ Учебна кула. Закупили сте полезен, многофункционален и висококачествен продукт. СУВЕХ пожелава на Вас и Вашето дете всичко най-добро и множество магически моменти с Вашия нов продукт. Прочетете всички указания, преди да сглобите и използвате СУВЕХ Учебна кула. Безопасността на Вашето дете е Ваша отговорност.

ВНИМАНИЕ

- Никога не оставяйте детето без надзор.
- Моля, сглобете и свържете продукта според указанията за потребителя.
- Не прикрепяйте ринга, докато детето стои или седи на стола.
- Моля, уверете се, че дъската на седалката е закрепена здраво и е заключена, след като е регулирана на височина.

- Имайте предвид риска от открит огън и други източници на силна топлина в близост до продукта.
- Не носете учебната кула, докато детето е в нея.
- Този продукт е предназначен само за употреба на закрито.
- Когато не се използва, дръжте Учебната кула на място, недостъпно за деца.
- Този продукт не е играчка. Не позволявайте на децата да играят с този продукт.

ИЗПОЛЗВАНЕ НА ПРОДУКТА

- Когато LEMO се използва като Учебна кула в комбинация с LEMO комплекта Учебна кула, този продукт е предназначен за деца, които могат да стоят самостоятелно. Максимално натоварване 25 кг. (55 паунда). От прикл. 1 до 5 годишна* възраст, максимална височина 110cm или максимално тегло 25 кг.
- Моля, уверете се, че рингът е на височината на бедрата.
- Използвайте тази Учебна кула само върху плоски, равни и хоризонтални повърхности. Никога не повдигайте Учебната кула върху каквато и да е конструкция или маса.

- Намалете риска от нараняване! Поставете Учебната кула далеч от горещи повърхности и течности, шнурове на прозорци и електрически кабели.
- Не използвайте Учебната кула, ако някоя от частите на продукта е счупена, разкъсана, липсва или самият продукт не работи правилно. Ако възникне някой от тези случаи, потърсете поправка.
- Този продукт не е предназначен за употреба, докато детето спи или седи.

- Отстранете водата и други течности незабавно със суха кърпа.
- Не излагайте на пряка слънчева светлина за изсушаване.



BG

*Виж указанията за потребителя

ПОДДРЪЖКА И ПОЧИСТВАНЕ

- Потребителят е отговорен за редовната поддръжка на продукта.
- Проверявайте редовно сглобката на този аксесоар.
- Всички свързващи части трябва да са стегнати и добре обезопасени.
- Притягайте винтовете редовно, за предпочитане 1-2 седмици след сглобяването на стола. След това трябва редовно да проверявате и притягате винтовете, ако е необходимо, напр. всеки месец.
- Използвайте само оригинални резервни части на CYBEX. Използването на заместители може да е опасно.
- Не правете никакви модификации на продукта.
- Ако имате канвито и да е оплаквания или проблеми, моля, свържете се с Вашия доставчик или вносител.
- Никога не съхранявайте във влажна среда.
- Уверете се, че противоглъзгащите подложки и дървени повърхности са сухи, преди да ги поставите на продукта. Моля, отстранете подложките, когато продуктът не се използва.
- Почистете Учебната кула с влажна кърпа и мек почистващ препарат и подсушете старателно.
- Не използвайте абразиви или продукти на спиртна основа за почистване на стола.



VAŽNO! PAŽLJIVO PROČITAJTE I SAČUVAJTE ZA BUDUĆU UPOTREBU

HVALA VAM!

Drago nam je što ste se opredelili za CYBEX Learning Tower Set. Nabavili ste koristan, višenamenski, visokokvalitetan proizvod. CYBEX Vama i Vašem detetu želi sve najbolje i puno čarobnih trenutaka sa Vašim novim proizvodom. Pročitajte sva uputstva pre montaže i korišćenja CYBEX Learning Tower. Sigurnost vašeg deteta je vaša odgovornost.

UPOZORENJE

- Nikada ne ostavljajte dete bez nadzora.
- Molimo montirajte i pričvrstite proizvod u skladu sa korisničkim uputstvima.
- Prsten nemojte ugrađivati dok dete stoji ili sedi na stolici.
- Proverite da li je nakon podešavanja visine daska sedišta čvrsto fiksirana i zaključana.

- Budite svesni rizika od otvorene vatre i drugih izvora jake toplote u blizini proizvoda.
- Ne nosite toranj za učenje dok je dete unutra.
- Ovaj proizvod je namenjen samo za unutarašnju upotrebu.
- Držite toranj za učenje van domašaja dece kada se ne koristi.
- Ovaj proizvod nije igračka. Ne dozvolite deci da se igraju sa ovim proizvodom.

KORIŠĆENJE PROIZVODA

- Kada se LEMO koristi kao toranj za učenje u kombinaciji sa LEMO Learning Tower Set, tada je ovaj proizvod namenjen deci koja mogu samostalno da stoje. Maksimalna nosivost 25 kg (55 lbs). Od oko 1 do 5 godina*, maksimalna visina 110 cm ili maksimalna težina 25 kg.
- Uverite se da se prsten pozicioniran u visini kukova.
- Koristite ovaj toranj za učenje samo na ravnim, glatkim i horizontalnim površinama. Toranj za učenje nikada ne podižite na bilo kakvu konstrukciju ili sto.
- Smanjite rizik od povreda! Toranj za učenje postavite dalje od vrućih površina i tečnosti, traka za prozore i električnih kablova.
- Ne koristite toranj za učenje ako je bilo koji deo proizvoda polomljen, pohaban, ako nedostaje ili ako sam proizvod

ne radi ispravno. Ako se dogodi bilo koji od ovih slučajeva zatražite popravku.

- Ovaj proizvod nije namenjen za upotrebu dok dete spava ili sedi.



ODRŽAVANJE I ČIŠĆENJE

- Korisnik je odgovoran za regularno održavanje proizvoda.
- Redovno proveravajte sklop ovog pribora.
- Svi spojni delovi moraju da budu dobro zategnuti i pravilno pričvršćeni.
- Redovno naknadno zatežite šrafove, najpreporučljivije 1-2 nedelje nakon montaže stolice. Nakon toga šrafove bi trebalo redovno proveravati i po potrebi ih ponovno zatezati, npr. na mesečnom nivou.
- Koristite samo originalne CYBEX zamenske delove. Korišćenje neoriginalnih delova može biti nesigurno.
- Ne radite nikakve modifikacije na proizvodu.
- Ako imate bilo kakvih pritužbi ili problema, kontaktirajte svog dobavljača ili uvoznika.
- Nikada nemojte skladištiti u vlažnom okruženju.
- Proverite da li su prostirke protiv klizanja i drvene površine suve pre nego što ih postavite na proizvod. Molimo uklonite prostirke kada se proizvod ne koristi.
- Očistite toranj za učenje vlažnom krpom i blagim deterdžentom i dobro osušite.
- Za čišćenje stolice nemojte koristiti abrazive ili proizvode na bazi etanola.
- Vodu ili druge tečnosti odmah uklonite suvom krpom.
- Nemojte izlagati direktnoj sunčevoj svetlosti radi sušenja.

*Pogledajte korisnička uputstva



PENTING! BACA DENGAN TELITI DAN SIMPAN UNTUK RUJUKAN MASA DEPAN

TERIMA KASIH!

Kami berbesar hati kerana anda telah memilih Set CYBEX Learning Tower. Anda telah membeli produk yang berguna, serba boleh dan berkualiti tinggi. CYBEX mendoakan yang terbaik untuk anda dan anak anda dan banyak detik ajaib dengan produk baharu anda. Baca semua arahan sebelum memasang dan menggunakan CYBEX Learning Tower. Keselamatan anak anda adalah tanggungjawab anda.

AMARAN

- Jangan sekali-kali meninggalkan kanak-kanak itu tanpa pengawasan.
- Sila pasang dan lampirkan produk mengikut arahan pengguna.
- Jangan memasang cincin semasa kanak-kanak berdiri atau duduk di atas kerusi.
- Sila pastikan bahawa papan tempat duduk dipasang dengan kemas dan dikunci selepas melaraskan ketinggian.

- Berhati-hati dengan risiko kebakaran terbuka dan sumber haba yang kuat yang lain di sekitar produk.
- Jangan membawa menara pembelajaran semasa kanak-kanak berada di dalam.
- Produk ini adalah untuk kegunaan dalaman sahaja.
- Pastikan Learning Tower tidak boleh diakses oleh kanak-kanak semasa tidak digunakan.
- Produk ini bukanlah mainan. Jangan biarkan anak bermain dengan produk ini.

MENGGUNAKAN PRODUK

- Apabila LEMO digunakan sebagai Learning Tower dalam kombinasi dengan Set LEMO Learning Tower, produk ini ditunjukkan untuk kanak-kanak yang boleh berdiri sendiri. Maks. beban 25kg (55lbs). Daripada lebih kurang 1 hingga 5 tahun*, ketinggian maksimum 110cm atau berat maksimum 25kg.
- Sila pastikan bahawa cincin itu berada pada ketinggian pinggul.
- Gunakan Learning Tower ini hanya pada permukaan rata, sekata dan mendatar. Jangan sekali-kali meninggikan menara Pembelajaran pada sebarang struktur atau meja.

- Mengurangkan risiko kecederaan! Letakkan Menara Pembelajaran jauh dari permukaan dan cecair yang panas, kord tingkap dan kord elektrik.
- Jangan gunakan Learning Tower jika mana-mana bahagian produk yang patah, koyak, hilang atau produk itu sendiri tidak berfungsi dengan betul. Dapatkan pembaikan jika mana-mana daripada kes ini berlaku.
- Produk ini tidak dimaksudkan untuk digunakan semasa kanak-kanak tidur atau duduk.

- Jangan dedahkan cahaya matahari langsung untuk pengeringan.

*Lihat arahan pengguna



MS

PENYELENGGARAAN DAN PEMBERSIHAN

- Pengguna bertanggungjawab ke atas penyelenggaraan produk secara berkala.
- Periksa pemasangan aksesori ini dengan kerap.
- Semua bahagian penyambung mestilah padat dan diikat dengan betul.
- Ketatkan semula skru secara berkala, sebaik-baiknya 1-2 minggu selepas pemasangan kerusi. Selepas itu anda hendaklah menyemak dan mengetatkan semula skru jika perlu secara berkala, cth. setiap satu bulan.
- Gunakan hanya alat ganti CYBEX yang asli. Ia mungkin tidak selamat untuk menggunakan pengganti.
- Jangan buat sebarang ubah suai pada produk.
- Jika anda mempunyai sebarang aduan atau masalah, sila hubungi pembekal atau pengimport anda.
- Jangan sekali-kali simpan dalam persekitaran lembap.
- Pastikan tikar anti-gelincir dan permukaan kayu kering sebelum meletakkannya pada produk. Sila alih keluar tikar apabila produk tidak digunakan.
- Bersihkan Learning Tower dengan kain lembap dan detergen lembut dan keringkan dengan teliti.
- Jangan gunakan produk yang melelas atau berasaskan etanol untuk membersihkan kerusi.
- Keluarkan air atau cecair lain serta-merta dengan kain kering.



HI

महत्वपूर्ण! सावधानी से पढ़ें और भवष्यि के संदर्भ के लिए रख लें।

धन्यवाद!

हमें खुशी है कि आपने CYBEX लरनगि टावर सेट चुना है। आपने एक उपयोगी, बहुमुखी, उच्च गुणवत्ता का उत्पाद खरीदा है। CYBEX आपको और आपके बच्चे को शुभकामनाएं देता है, और इस नए उत्पाद के साथ आप अनेक जादुई क्षणों का लाभ उठाएं। CYBEX लरनगि टावर को असेंबल करने और उपयोग में लाने से पहले सभी निर्देशों को पढ़ लें। आपके बच्चे की सुरक्षा आपकी ज़िम्मेदारी है।

चेतावनी

- बच्चे को कभी भी अकेला न छोड़ें।
- उत्पाद को प्रयोग निर्देशिका के अनुसार ही असेंबल और संलग्न करें।
- जब बच्चा खड़ा हो या कुर्सी पर बैठा हो तो रगि को असेंबल न करें।
- कृपया ध्यान रखें कि सीट बोर्ड अच्छी तरह कसा हुआ हो और ऊंचाई एडजस्ट करने के बाद उसे लॉक कर दिया गया हो।
- उत्पाद के आस-पास खुली आग या तेज आंच के अन्य स्रोतों के जोखिम के प्रति सावधान रहें।

- जब बच्चा भीतर हो तो लरनगि टावर को इधर-उधर न ले जाएं।
- यह उत्पाद केवल इनडोर (आंतरिक) प्रयोग के लिए है।
- जब लरनगि टावर उपयोग में न हो तो उसे बच्चों की पहुँच से दूर रखें।
- यह उत्पाद कोई खिलौना नहीं है। बच्चों को इस उत्पाद से खेलने न दें।

उत्पाद का उपयोग

- जब LEMO लरनगि टावर सेट के साथ LEMO का उपयोग एक लरनगि टावर के रूप में किया जाता है तो यह उत्पाद उन बच्चों के लिए निर्दिष्ट है जो अपने बल पर खड़े हो सकते हैं। अधिकतम भार: 25 कि.ग्रा (55lbs)। लगभग 1 से 5 वर्ष* की आयुसीमा में, अधिकतम लंबाई 110 से.मी. या अधिकतम वजन 25 कि.ग्रा.।
- कृपया ध्यान दें कि रगि कुल्लू की ऊंचाई तक हो।
- इस लरनगि टावर का उपयोग केवल सपाट, समतल और क्षैतिज सतहों पर ही करें। लरनगि टावर को किसी भी अन्य स्ट्रक्चर या टेबल पर न उठाएं।
- चोट लगने का जोखिम कम करें। लरनगि टावर को ऐसी जगह रखें जहां वह गरम सतहों और तरल पदार्थों, बर्तियों कॉर्ड्स और बजिली की तारों से दूर रहे।
- यदा उत्पाद का कोई भी पुर्जा टूटा-फूटा हो, घिसा हुआ हो, गायब हो या उत्पाद ठीक से काम न कर रहा हो तो लरनगि टावर का उपयोग न करें। ऐसी किसी भी स्थिति में मरम्मत करवाएं।
- यह उत्पाद उस समय प्रयोग के लिए नहीं है जब बच्चा सो रहा हो या बैठा हो।

रखरखाव और साफ-सफाई

- उपयोगकर्ता इस उत्पाद के नियमिति रखरखाव के लिए जमिमेदार है।
- कृपया एक्सेसरी की समुचित असेंबली की नियमिति जांच करें।
- सभी कनेक्टिंग पार्ट्स टाइट हों और ठीक से लगे हुए हों।
- स्क्रूज को नियमिति रूप से टाइट करें, वशिप रूप से चेंयर की असेंबली के 1-2 हफ्ते बाद। उसके बाद आपको स्क्रूज की नियमिति रूप से, जैसे हर महीने, जांच करनी चाहिए और जरूरी होने पर उन्हें फरि से कस देना चाहिए।
- पार्ट्स को बदलना हो तो मूल CYBEX पार्ट्स का ही इस्तेमाल करें। उनकी जगह अन्य पार्ट्स का इस्तेमाल करना असुरक्षित हो सकता है।
- उत्पाद में कोई भी फेरबदल न करें।
- कोई भी शकियत या समस्या होने पर, अपने आपूर्तकिर्ता या इंपोर्टर से सम्पर्क करें।
- इसे कभी भी नम वातावरण में स्टोर न करें।
- उत्पाद पर फसिलाव-रोधी मैट्स और लकड़ी की सतहों को रखने से पहले यह सुनिश्चित कर लें कि धे सूखे हों। जब उत्पाद का उपयोग न हो रहा हो तो मैट्स को हटा दें।
- लर्नगि टावर को एक गीले कपड़े और नर्म डिट्रिजेंट से साफ करें और अच्छी तरह सुखा लें।
- चेंयर की सफाई के लिए खुरदरे या इथेनॉल-आधारित उत्पादों का प्रयोग नहीं करें।
- पानी या अन्य तरल पदार्थों को सूखे कपड़े से पोंछ कर तुरन्त हटा दें।
- सूखने के लिए सीधे सूर्य की रोशनी में न रखें।

*प्रयोग नरिदेशिका देखें





TH

สำคัญ! อ่านอย่างระมัดระวังและเก็บไว้
สำหรับการอ้างอิงในอนาคต

ขอบคุณ!

เรามีความยินดีที่คุณได้เลือก CYBEX Learning Tower Set คุณ
ได้ซื้อผลิตภัณฑ์ที่มีประโยชน์ ใช้งานได้หลากหลาย และมีคุณภาพ
สูง CYBEX ขออวยพรให้ท่านและบุตรหลานของท่านพบกับสิ่งที่ดี
ที่สุด และพบกับช่วงเวลาที่มีจรรยาที่มีอยู่มากมายกับผลิตภัณฑ์ใหม่
ของคุณ อ่านคำแนะนำทั้งหมดก่อนประกอบและใช้งาน CYBEX
Learning Tower ความปลอดภัยของบุตรหลานถือเป็นความรับผิดชอบ
ของท่าน

คำเตือน

- อย่าปล่อยให้เด็กไว้ตามลำพัง
- โปรดประกอบและติดตั้งผลิตภัณฑ์ตาม
คำแนะนำสำหรับผู้ใช้
- ห้ามประกอบแหวนในขณะที่เด็กยืน
หรือนั่งบนเก้าอี้
- โปรดตรวจสอบว่าได้ยึดเบาะนั่งอย่าง
แน่นหนาและล็อกเขาที่หลังจากที่ปรับ
ความสูงแล้ว
- ระวังความเสี่ยงจากไฟไหม้ในที่เปิด
และแหล่งความร้อนแรงอื่น ๆ ใน
บริเวณใกล้เคียงกับผลิตภัณฑ์

- ห้ามเคลื่อนย้าย Learning Tower ใน
ขณะที่เด็กอยู่ภายใน
- ผลิตภัณฑ์นี้ใช้สำหรับภายในอาคาร
เท่านั้น
- อย่าปล่อยให้เด็ก ๆ เข้าถึง Learning
Tower ได้ในขณะที่ไม่ได้ใช้งาน
- ผลิตภัณฑ์นี้ไม่ใช่ของเล่น อย่าปล่อยให้
ให้เด็กเล่นกับผลิตภัณฑ์นี้

การใช้งานผลิตภัณฑ์

- เมื่อ LEMO ถูกใช้เป็น Learning Tower ร่วมกับ LEMO
Learning Tower Set ผลิตภัณฑ์นี้มีไว้สำหรับเด็กที่สามารถ
ยืนได้อย่างอิสระ รับประทานอาหารได้สูงสุด 25 กก. (55 ปอนด์) จาก
ประมาณ 1 ถึง 5 ปี* ส่วนสูงมากที่สุด 110 ซม. หรือน้ำหนักสูงสุด
25 กก.
- โปรดตรวจสอบให้แน่ใจว่าแหวนอยู่ที่ความสูงระดับสะโพก
- ใช้ Learning Tower บนพื้นผิวที่สม่ำเสมอราบเรียบ และใน
แนวนอนเท่านั้น อย่ายก Learning Tower ขึ้นบนโครงสร้างหรือ
โต๊ะใด ๆ
- ลดความเสี่ยงของการบาดเจ็บ! วาง Learning Tower ให้ห่างจาก
พื้นผิวและของเหลวที่ร้อน เชือกหน้าต่าง และสายไฟ
- อย่าใช้ Learning Tower หากมีชิ้นส่วนใด ๆ ของผลิตภัณฑ์
แตกหัก ฉีกขาด ขาดหาย หรือตัวผลิตภัณฑ์ทำงานไม่ถูกต้อง หาก
ทางซ่อมแซมหากเกิดกรณีเหล่านี้ขึ้น
- ผลิตภัณฑ์นี้ไม่มีไว้ใช้งานในขณะที่เด็กกำลังนอนหลับหรือนั่ง

การบำรุงรักษาและการทำความสะอาด

- ผู้ใช้มีหน้าที่ในการบำรุงรักษาผลิตภัณฑ์เป็นประจำ
- ตรวจสอบส่วนประกอบของอุปกรณ์เสริมนี้เป็นประจำ
- ซินส่วนเชื่อมต่อทั้งหมดต้องแน่นและยึดอย่างเหมาะสม
- ซินสกรูยาให้แน่นเป็นประจำ ควรขันย้าหลังจากที่ประกอบเก้าอี้ 1-2 สัปดาห์ หลังจากนั้นคุณควรตรวจสอบและขันสกรูให้แน่นเป็นประจำ หากจำเป็น เช่น ทุกหนึ่งเดือน
- ไขซินส่วนอะไหล่ CYBEX ของแทเท่านั้น การไขอะไหล่ทดแทนอาจไม่ปลอดภัย
- ห้ามดัดแปลงผลิตภัณฑ์ไม่ว่าจะในลักษณะใด
- หากคุณมีข้อสงสัยหรือปัญหาใด ๆ โปรดติดต่อผู้จัดจำหน่ายหรือผู้นำเข้าของคุณ
- ห้ามเก็บในสภาพแวดล้อมที่ชื้น
- ตรวจสอบให้แน่ใจว่าแผ่นกันลื่นและพื้นผิวไม้แห้งแล้วก่อนที่จะวางลงบนผลิตภัณฑ์ โปรดถอดแผ่นกันลื่นออกเมื่อไม่ได้ใช้งานผลิตภัณฑ์
- ทำความสะอาด Learning Tower ด้วยผ้าชุบน้ำหมาด ๆ และน้ยาทำความสะอาดอ่อน ๆ แล้วเช็ดให้แห้ง
- ห้ามใช้สารกัดกร่อนหรือผลิตภัณฑ์ที่มีส่วนผสมของเอทานอลในการทำทำความสะอาดเก้าอี้
- เช็ดน้ำหรือของเหลวอื่น ๆ ออกทันทีด้วยผ้าแห้ง
- อย่าทำให้งอตัวการตากแดดโดยตรง

* ดูคำแนะนำผู้ใช้





E RËNDËSISHME! LEXOJENI ME KUJDES DHE RUAJENI PËR T'U REFERUAR NË TË ARDHMEN

FALEMINDERIT!

Jemi të lumtur që keni zgjedhur një set kulle mësimore CYBEX. Keni blerë një produkt të dobishëm, praktik dhe me cilësi të lartë. CYBEX ju uron më të mirën juve dhe fëmijës suaj, si dhe shumë momente magjike me produktin tuaj të ri. Lexoni të gjitha udhëzimet para se ta montoni dhe përdorni kullën mësimore CYBEX. Siguria e fëmijës është përgjegjësia juaj.

PARALAJMËRIM

- Asnjëherë mos e lini asnjëherë fëmijën të pambikëqyrur.
- Ju lutemi ta montoni dhe lidhni produktin sipas udhëzimeve.
- Mos e montoni ringun ndërkohë që fëmija po qëndron në këmbë ose është ulur mbi karrige.
- Ju lutemi sigurohuni që dërrasa e uljes të jetë lidhur dhe fiksuar mirë pasi të rregulloni lartësinë.

- Bëni kujdes nga rreziku i zjarrit dhe burimeve të tjera të nxehtësisë së fortë pranë produktit.
- Mos e transportoni kullën mësimore së bashku me fëmijën brenda.
- Ky produkt është bërë vetëm për përdorim në ambiente të brendshme.
- Kur nuk përdoret, mos e lini produktin pranë fëmijëve.
- Ky produkt nuk është lodër. Mos i lini fëmijët të luajnë me këtë produkt.

PËRDORIMI I PRODUKTIT

- Kur LEMO përdoret si kullë mësimore së bashku me setin e kullës mësimore LEMO, ky produkt ka për qëllim të përdoret nga fëmijët të cilët mund të qëndrojnë vetë në këmbë. Ngarkesa maksimale 25kg (55lbs). Afërsisht nga moshja 1 deri në 5 vjeç*, gjatësia maksimale 110cm ose pesha maksimale 25kg.
- Ju lutemi sigurohuni që ringu është në lartësinë e vithëve.
- Përdoreni këtë kullë mësimore vetëm mbi sipërfaqe të sheshtë, të rrafshët dhe horizontale. Asnjëherë mos e ngrini kullën mësimore mbi ndonjë strukturë ose tavolinë.
- Pakësoni rrezikun e dëmtimeve! Pozicionojeni kullën mësimore larg nga sipërfaqet dhe lëngjet e nxehta, kordonët e dritareve dhe kordonët elektrikë.

- Mos e përdorni kullën mësimore nëse ndonjë prej pjesëve të produktit është prishur, grisur, mungon ose nëse produkti vetë nuk punon siç duhet. Çojeni për riparim nëse ndodh ndonjë nga këto.
- Ky produkt nuk është bërë për t'u përdorur ndërkohë që fëmija është duke fjetur ose kur rri ulur.



MIRËMBAJTJA DHE PASTRIMI

- Përdoruesi është përgjegjës për mirëmbajtjen e zakonshme të produktit.
- Kontrolloni rregullisht montimin e këtij aksesori.
- Të gjitha pjesët bashkuese duhet të jenë të shtrënguara dhe të fiksuara mirë.
- Shtrëngoni vidat rregullisht, mundësisht 1-2 javë pas montimit të karriges. Pas kësaj duhet të kontrolloni dhe shtrëngoni përsëri vidat nëse është e nevojshme, p.sh. çdo muaj.
- Përdorni vetëm pjesë këmbimi origjinale CYBEX. Përdorimi i baterive të tjera mund të jetë i rrezikshëm.
- Mos i bëni asnjë modifikim produktit.
- Nëse keni ndonjë ankesë ose problem, ju lutemi të kontaktoni furnitorin ose importuesin.
- Asnjëherë mos e mbani në ambient të lagësht.
- Sigurohuni që vatat antirëshqitëse dhe sipërfaqet e drurit janë të thata para se t'i vendosni mbi produkt. Ju lutemi t'i hiqni vatat kur produkti nuk përdoret.
- Pastrojeni kullën mësimore me leckë të njomë dhe detergjent të butë dhe thajeni mirë.
- Mos përdorni gërryes ose produkte me bazë etanoli për ta pastruar karrigen.
- Hiqni menjëherë ujin ose lëngjet e tjera me një leckë të thatë.
- Mos e ekspozoni ndaj dritës direkte të diellit për tharje.

*Shiko udhëzimet e përdorimit



VAŽNO! PAŽLJIVO PROČITAJTE I SAČUVAJTE ZA BUDUĆU UPOTREBU

HVALA VAM!

Drago nam je što ste se odlučili za CYBEX Learning Tower Set. Kupili ste koristan, višenamjenski, proizvod visokog kvaliteta. CYBEX Vama i Vašem djetetu želi sve najbolje i puno čarobnih trenutaka uz Vaš novi proizvod. Pročitajte sva uputstva prije montaže i korištenja CYBEX Learning Tower. Sigurnost vašeg djeteta je vaša odgovornost.

UPOZORENJE

- Nikada ne ostavljajte dijete bez nadzora.
- Molimo montirajte i pričvrstite proizvod u skladu s korisničkim uputstvima.
- Prsten nemojte ugrađivati dok dijete stoji ili sjedi na stolicima.
- Provjerite je li nakon podešavanja visine daske sjedišta čvrsto fiksirana i zaključana.

- Budite svjesni rizika od otvorene vatre i drugih izvora jake toplote u blizini proizvoda.
- Ne nosite toranj za učenje dok je dijete unutra.
- Ovaj proizvod je namijenjen samo za unutarnju upotrebu.
- Držite toranj za učenje izvan dohvata djece kada se ne koristi.
- Ovaj proizvod nije igračka. Ne dopustite djeci da se igraju s ovim proizvodom.

KORIŠTENJE PROIZVODA

- Kada se LEMO koristi kao toranj za učenje u kombinaciji s LEMO Learning Tower Set, tada je ovaj proizvod namijenjen djeci koja mogu samostalno stajati. Maksimalna nosivost 25 kg (55 lbs). Od oko 1 do 5 godina*, maksimalna visina 110 cm ili maksimalna težina 25 kg.
- Uvjerite se da se prsten pozicioniran u visini kukova.
- Koristite ovaj toranj za učenje samo na ravnim, glatkim i horizontalnim površinama. Toranj za učenje nikada ne podižite na bilo kakvu konstrukciju ili sto.
- Smanjite rizik od povreda! Toranj za učenje postavite dalje od vrućih površina i tečnosti, traka za prozore i električnih kablova.
- Ne koristite toranj za učenje ako je bilo koji dio proizvoda slomljen, pohaban, ako nedostaje ili sam proizvod ne radi

ispravno. Zatražite popravku ako se bilo koji od ovih slučajeva dogodi.

- Ovaj proizvod nije namijenjen za upotrebu dok dijete spava ili sjedi.



ODRŽAVANJE I ČIŠĆENJE

- Korisnik je odgovoran za regularno održavanje proizvoda.
- Redovno provjeravajte sklop ovog pribora.
- Svi spojni dijelovi moraju biti dobro zategnuti i pravilno pričvršćeni.
- Redovito ponovno zatežite šrafove, najbolje 1-2 sedmice nakon montaže stolice. Nakon toga šrafove bi trebali redovno provjeravati i po potrebi ih ponovno zatezati, npr. na mjesečnom nivou.
- Koristite samo originalne CYBEX zamjenske dijelove. Korištenje neoriginalnih dijelova može biti nesigurno.
- Ne radite nikakve modifikacije na proizvodu.
- Ako imate bilo kakvih pritužbi ili problema, kontaktirajte svog dobavljača ili uvoznika.
- Nikada nemojte skladištiti u vlažnom okruženju.
- Provjerite jesu li prostirke protiv klizanja i drvene površine suhe prije nego što ih postavite na proizvod. Molimo uklonite prostirke kada se proizvod ne koristi.
- Očistite toranj za učenje vlažnom krpom i blagim deterdžentom i temeljno osušite.
- Za čišćenje stolice nemojte koristiti abrazive ili proizvode na bazi etanola.
- Vodu ili druge tekućine odmah uklonite suhom krpom.
- Nemojte izlagati direktnoj sunčevoj svjetlosti radi sušenja.

*Pogledajte korisnička uputstva



VAŽNO! PAŽLJIVO PROČITAJTE I SAČUVAJTE ZA BUDUĆE KORIŠĆENJE

HVALA VAM!

Drago nam je što ste se odlučili za CYBEX Learning Tower Set. Nabavili ste koristan, višenamjenski, visokokvalitetan proizvod. CYBEX Vama i Vašem djetetu želi sve najbolje i puno čarobnih trenutaka uz Vaš novi proizvod. Pročitajte sva uputstva prije montaže i korišćenja CYBEX Learning Tower. Sigurnost vašeg djeteta je vaša odgovornost.

UPOZORENJE

- Nikada ne ostavljajte dijete bez nadzora.
- Molimo montirajte i pričvrstite proizvod u skladu sa korisničkim uputstvima.
- Prsten nemojte ugrađivati dok dijete stoji ili sjedi na stolicu.
- Provjerite da li je nakon podešavanja visine daske sjedišta čvrsto fiksirana i zaključana.

- Budite svjesni rizika od otvorene vatre i drugih izvora jake toplote u blizini proizvoda.
- Ne nosite toranj za učenje dok je dijete unutra.
- Ovaj proizvod je namijenjen samo za unutarašnju upotrebu.
- Držite toranj za učenje van domašaja djece kada se ne koristi.
- Ovaj proizvod nije igračka. Ne dozvolite djeci da se igraju sa ovim proizvodom.

KORIŠĆENJE PROIZVODA

- Kada se LEMO koristi kao toranj za učenje u kombinaciji sa LEMO Learning Tower Set, tada je ovaj proizvod namijenjen djeci koja mogu samostalno stajati. Maksimalna nosivost 25 kg (55 lbs). Od oko 1 do 5 godina*, maksimalna visina 110 cm ili maksimalna težina 25 kg.
- Uvjerite se da se prsten pozicioniran u visini kukova.
- Koristite ovaj toranj za učenje samo na ravnim, glatkim i horizontalnim površinama. Toranj za učenje nikada ne podižite na bilo kakvu konstrukciju ili sto.
- Smanjite rizik od povreda! Toranj za učenje postavite dalje od vrućih površina i tečnosti, traka za prozore i električnih kablova.
- Ne koristite toranj za učenje ako je bilo koji dio proizvoda polomljen, pohaban, ako nedostaje ili sam proizvod ne radi

ispravno. Ako se dogodi bilo koji od ovih slučajeva zatražite popravku.

- Ovaj proizvod nije namijenjen za upotrebu dok dijete spava ili sjedi.



ODRŽAVANJE I ČIŠĆENJE

- Korisnik je odgovoran za regularno održavanje proizvoda.
- Redovno provjeravajte sklop ovog pribora.
- Svi spojni dijelovi moraju biti dobro zategnuti i pravilno pričvršćeni.
- Redovno ponovo zatežite šrafove, najbolje 1-2 nedjelje nakon montaže stolice. Nakon toga šrafove bi trebalo redovno provjeravati i po potrebi ih ponovno zatezati, npr. na mjesečnom nivou.
- Koristite samo originalne CYBEX zamjenske dijelove. Korišćenje neoriginalnih dijelova može biti nesigurno.
- Ne radite nikakve modifikacije na proizvodu.
- Ako imate bilo kakvih pritužbi ili problema, kontaktirajte svog dobavljača ili uvoznika.
- Nikada nemojte skladištiti u vlažnom okruženju.
- Provjerite da li su prostirke protiv klizanja i drvene površine suve prije nego što ih postavite na proizvod. Molimo uklonite prostirke kada se proizvod ne koristi.
- Očistite toranj za učenje vlažnom krpom i blagim deterdžentom i dobro osušite.
- Za čišćenje stolice nemojte koristiti abrazive ili proizvode na bazi etanola.
- Vodu ili druge tečnosti odmah uklonite suvom krpom.
- Nemojte izlagati direktnoj sunčevoj svjetlosti radi sušenja.

*Pogledajte korisnička uputstva



ВАЖНО! ПРОЧИТАЈТЕ ВНИМАТЕЛНО И ЗАЧУВАЈТЕ ЗА ИДНИ ПОТРЕБИ

ВИ БЛАГОДАРИМЕ!

Мило ни е што го избравте сетот со кулата за учење CYBEX. Набавивте корисен, повеќенаменски, висококвалитетен производ. CYBEX ви посакува вам и на вашето дете сè најдобро, и многу волшебни мигови со вашиот нов производ. Прочитајте ги сите упатства пред да ја составите и користите кулата за учење CYBEX. Безбедноста на вашето дете е ваша одговорност.

ПРЕДУПРЕДУВАЊЕ

- Никогаш не оставајте го детето без надзор.
- Составете го и прицврстете го производот согласно упатствата за користење.
- Не составувајте го прстенот додена детето стои или седи на столчето.
- Осигурете дена даската на седиштето е прицврстена и заклучена по приспособувањето на висината.
- Проверете дали има ризик од отворен оган или други извори на силна топлина во близина на производот.
- Не преместувајте ја кулата за учење додена детето е внатре.
- Производот е наменет само за употреба во внатрешни услови.
- Доколку не се користи, кулата за учење не треба да биде на дофат на децата.
- Овој производ не е играчка. Не дозволувајте им на децата да си играат со овој производ.

КОРИСТЕЊЕ НА ПРОИЗВОДОТ

- Кога LEMO се користи како кула за учење во комбинација со сетот со кулата за учење LEMO, овој производ е наменет за деца што можат да стојат самостојно. Максимален товар 25 кг (55 фунти). Од приближно 1 до 5 години*, максимална висина од 110 см или максимална тежина од 25 кг.
- Осигурете прстенот да биде во висина на колковите.
- Користете ја кулата за учење само на рамна, рамномерна и хоризонтална површина. Никогаш не подигнувајте ја кулата за учење на канва било конструкција или на маса.
- Намалете го ризикот од повреда! Поставете ја кулата за учење подалеку од жешки површини и течности, прозорец или електрични жици.
- Не користете ја кулата за учење ако кој било дел од производот е скршен, скнат, недостасува или самиот производ не функционира соодветно. Доколку дојде до некој од наведените случаи, побарајте поправка.
- Овој производ не е наменет да се користи додена детето спие или седи.

ОДРЖУВАЊЕ И ЧИСТЕЊЕ

- Корисникот е одговорен за редовно одржување на производот.
- Редовно проверувајте дали овој додаток е добро составен.
- Сите составни делови мора да се цврсти и соодветно обезбедени.
- Редовно прицврстувајте ги шрафовите, по можност 1-2 седмици по составувањето на столчето. Потоа, ако е потребно, проверувајте и прицврстувајте ги шрафовите на редовна основа, на пример, секој месец.

- Користете само оригинални делови од CYBEX за замена. Користењето компатибилни неоригинални делови може да биде небезбедно.
- Не правете никакви измени на производот.
- Ако имате канви било поплани или проблеми, контактирајте со вашиот добавувач или увозник.
- Никогаш не складирајте го во средина со влага.
- Проверете дали нелизгачките подлоги и дрвените површини се суви пред да ги поставите на производот. Отстранете ги подлогите кога не го користите производот.
- Исчистете ја кулата за учење со влажна крпа и благ детергент и целосно исушете ја.
- Не користете абразивни средства или производи на база на етинол за чистење на столчето.
- Веднаш избришете ја водата или другите течности со сува крпа.
- Не изложувајте го на директна сончева светлина за да го исушите.

*Видете упатство за користење



MK



ԿԱՐԵՎՈՐ: ԿԱՐԴԱՑԵՔ ՈՒՇԱԴՐՈՒԹՅԱՄԲ ԵՎ ՊԱՅԵՔ ԱՊԱԳԱՅՈՒՄ ՅՂՈՒՄՆԵՐԻ ՅԱՄԱՐ

ՇՆՈՐՅԱԿԱԼՈՒԹՅՈՒՆ:

Մենք ուրախ ենք, որ դուք ընտրել եք CYBEX ուսումնական աշտարակի հավաքածուն: Դուք ձեռք եք բերել օգտակար, բազմակողմանի, բարձրորակ արտադրանք: CYBEX-ը մաղթում է ձեզ և ձեր երեխային ամենայն բարիք և բազում կախարդական պահեր ձեր Նոր արտադրանքի հետ միասին: Կարդացեք բոլոր հրահանգները CYBEX ուսումնական աշտարակի հավաքածուն հավաքելուց և օգտագործելուց առաջ: Ձեր երեխայի անվտանգությունը ձեր պատասխանատվությունն է:

ԶԳՈՒՇԱՑՈՒՄ

- Երբեք մի թողեք երեխային առանց հսկողության:
- Խնդրում ենք հավաքել և ամրացնել արտադրանքն ըստ օգտագործողի ցուցումների:
- Մի ամրացրեք օղակը, երբ երեխան կանգնած է կամ նստած է աթոռին:

- Խնդրում ենք համոզվել, որ նստատեղի վահանակն ամուր ամրացված է և կողպված է բարձրությունը կարգավորելուց հետո:
- Չգուշացեք արտադրանքի մոտակայքում բաց հրդեհի և ուժեղ ջերմության այլ աղբյուրների վտանգից:
- Մի կրեք ուսումնական աշտարակը, քանի դեռ երեխան ներսում է:
- Այս ապրանքը նախատեսված է միայն ներքին օգտագործման համար:
- Ուսուցման աշտարակը երեխաների համար անհասանելի պահեք, քանի դեռ չեք օգտագործում:
- Այս ապրանքը խաղալիք չէ: Թույլ մի տվեք երեխաներին խաղալ այս ապրանքի հետ:

ԱՊՐԱՆԷԻ ՕԳՏԱԳՈՐԾՈՒՄ

- Երբ LEMO-ն օգտագործվում է որպես ուսումնական աշտարակ՝ LEMO ուսումնական աշտարակի հավաքածուի հետ համատեղ, այս ապրանքը նախատեսված է էրեխաների համար, ովքեր կարող են ինքնուրույն կանգնել: Առավելագույն բեռը 25 կգ (55 ֆունտ): Սկսած մոտ 1-ից 5 տարեկան*, առավելագույն հասակը 110 սմ կամ առավելագույն քաշը՝ 25 կգ:
- Խնդրում ենք համոզվել, որ օղակն ազդրի բարձրության վրա է:
- Օգտագործեք այս ուսումնական աշտարակը միայն հարթ, ուղիղ և հորիզոնական մակերեսների վրա: Երբեք մի բարձրացրեք Ուսումնական աշտարակը որևէ կառույցի կամ սեղանի վրա:
- Նվազեցրե՛ք վնասվածքների վտանգը: Տեղադրեք ուսումնական աշտարակը տաք մակերեսներից և հեղուկներից, պատուհանի լարերից և էլեկտրական լարերից հեռու:
- Մի օգտագործեք Ուսումնական աշտարակը, եթե արտադրանքի մասերից որևէ մեկը կոտրված է, պատռված, բացակայում է կամ արտադրանքն ինքնին ճիշտ չի աշխատում: Տարեք վերանորոգման, եթե այս դեպքերից որևէ մեկը պատահի:
- Այս ապրանքը նախատեսված չէ օգտագործելու համար, երբ երեխան քնած է կամ նստած է:

ՍՊԱՍԱՐԿՈՒՄ ԵՎ ՍԱՔՐՈՒՄ

- Օգտագործողը պատասխանատու է արտադրանքի կանոնավոր պահպանման համար:
- Պարբերաբար ստուգեք այս լրասարքի հավաքումը:
- Բոլոր միացնող մասերը պետք է ամուր և պատշաճ կերպով ամրացված լինեն:
- Պարբերաբար Նորից ամրացրեք պտուտակները, նախնադրելի է այժողը հավաքելուց 1-2 շաբաթ անց:

Դրանից հետո դուք պետք է կանոնավոր կերպով ստուգեք և անհրաժեշտության դեպքում Նորից ամրացրեք պտուտակները, օրինակ՝ ամեն մեկ ամիսը մեկ:

- Օգտագործեք միայն օրիգինալ CYBEX փոխարինող մասեր: Փոխարինիչներ օգտագործելը կարող է վտանգավոր լինել:
- Արտադրանքի մեջ որևէ փոփոխություն մի կատարեք:
- Եթե որևէ բոլորք կամ խնդիր ունեք, դիմեք ձեր մատակարարին կամ ներմուծողին:
- Երբեք մի պահեք խոնավ միջավայրում:
- Համոզվեք, որ հակասայթաքող գորգերը և փայտե մակերեսները չոր են, նախքան դրանք արտադրանքի վրա դնելը: Խնդրում ենք հեռացնել գորգերը, երբ ապրանքը չի օգտագործվում:
- Մաքրեք ուսումնական աշտարակը խոնավ շորով և մեղմ լվացող միջոցով և մանրակրկիտ չորացրեք:
- Աթոռը մաքրելու համար մի օգտագործեք հղկող նյութեր կամ եթանոլի վրա հիմնված միջոցներ:
- Տնօրը կամ այլ հեղուկները անմիջապես հեռացրեք չոր շորով:
- Չորացնելու համար մի դրեք արևի ուղիղ ճառագայթների տակ:

*Տես օգտագործողի հրահանգները:



HY



LƯU Ý QUAN TRỌNG! ĐỌC KỸ HƯỚNG DẪN VÀ GIỮ LẠI ĐỂ THAM KHẢO TRONG TƯƠNG LAI

XIN CẢM ƠN!

Chúng tôi rất vui vì bạn đã chọn Bộ tháp học tập CYBEX. Bạn đã mua một sản phẩm hữu ích, đa năng, chất lượng cao. CYBEX chúc bạn và con bạn mọi điều tốt đẹp nhất và có nhiều khoảnh khắc kỳ diệu với sản phẩm mới này của bạn. Hãy đọc tất cả các hướng dẫn trước khi lắp ráp và sử dụng Tháp học tập CYBEX. Sự an toàn của con bạn là trách nhiệm của bạn.

CẢNH BÁO

- Không bao giờ để đứa trẻ một mình mà không giám sát.
- Vui lòng lắp ráp và gắn sản phẩm theo hướng dẫn sử dụng.
- Không lắp ráp vòng khi trẻ đang đứng hoặc ngồi trên ghế.
- Vui lòng đảm bảo rằng ván ngồi được cố định chắc chắn và khóa sau khi điều chỉnh độ cao.

- Lưu ý nguy cơ cháy nổ và các nguồn nhiệt mạnh khác ở gần sản phẩm.
- Không mang vác tháp học tập khi trẻ đang đặt ở trên tháp.
- Sản phẩm này chỉ dành cho sử dụng trong nhà.
- Giữ Tháp học tập ngoài tầm với trẻ em khi không sử dụng.
- Sản phẩm này không phải là một món đồ chơi. Không để trẻ em chơi với sản phẩm này.

SỬ DỤNG SẢN PHẨM

- Khi LEMO được sử dụng làm Tháp học tập kết hợp với Bộ tháp học tập LEMO, sản phẩm này dành cho trẻ em đã có thể tự đứng độc lập. Tải trọng tối đa 25kg (55lbs). Trẻ từ khoảng 1 đến 5 tuổi*, chiều cao tối đa 110cm hoặc cân nặng tối đa 25kg.
- Hãy đảm bảo rằng vòng ở độ cao ngang hông.
- Chỉ sử dụng Tháp học tập này trên các bề mặt bằng, phẳng và nằm ngang. Không bao giờ nâng tháp Học tập lên trên bất kỳ cấu trúc hoặc bàn nào.
- Để giảm nguy cơ chấn thương! Đặt Tháp học tập cách xa các bề mặt nóng và chất lỏng, dây cửa sổ và dây điện.
- Không sử dụng Tháp học tập nếu bất kỳ bộ phận nào của sản phẩm bị hỏng, rách, thiếu hoặc bản thân sản phẩm

- không hoạt động bình thường. Tìm kiếm sửa chữa nếu có bất kỳ trường hợp nào như trên xảy ra.
- Sản phẩm này không nên sử dụng khi trẻ đang ngủ hoặc đang ngồi.



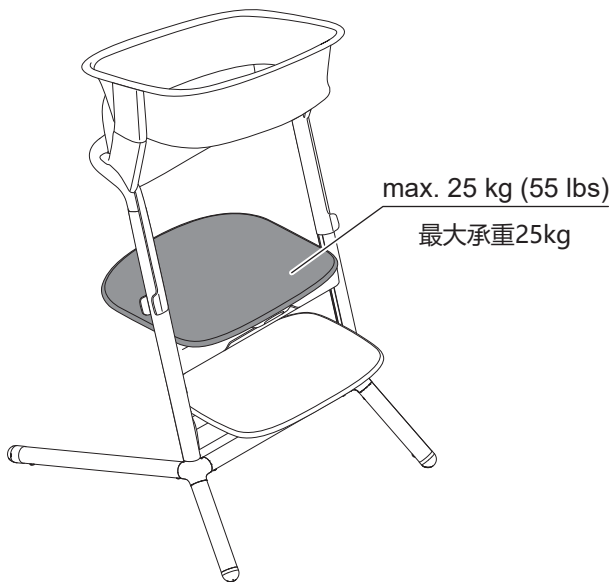
BẢO DƯỠNG VÀ VỆ SINH

- Người dùng chịu trách nhiệm bảo dưỡng thường xuyên sản phẩm.
- Thường xuyên kiểm tra việc lắp ráp phụ kiện này.
- Tất cả các bộ phận kết nối phải chắc chắn và được bảo đảm đúng cách.
- Thường xuyên siết lại các vít, tốt nhất là 1-2 tuần sau khi lắp ráp ghế. Sau đó, bạn nên kiểm tra và siết lại các vít nếu cần thiết một cách thường xuyên, ví dụ như mỗi tháng một lần.
- Chỉ sử dụng các bộ phận thay thế CYBEX chính hãng. Nó có thể không an toàn khi sử dụng các bộ phận thay thế khác.
- Không thực hiện bất kỳ sửa đổi nào đối với sản phẩm.
- Nếu bạn có bất kỳ khiếu nại hoặc vấn đề nào, vui lòng liên hệ với nhà cung cấp hoặc nhà nhập khẩu của bạn.
- Không bao giờ lưu trữ trong một môi trường ẩm ướt.
- Đảm bảo rằng thảm chống trượt và bề mặt gỗ khô ráo trước khi đặt chúng lên sản phẩm. Vui lòng tháo thảm khi sản phẩm không được sử dụng.
- Lau chùi Tháp học tập bằng khăn ẩm và chất tẩy nhẹ rồi lau khô hoàn toàn.
- Không sử dụng chất mài mòn hoặc các sản phẩm làm từ ethanol để làm sạch ghế.
- Loại bỏ nước hoặc các chất lỏng khác ngay lập tức bằng vải khô.
- Không phơi trực tiếp dưới ánh nắng mặt trời để làm khô.

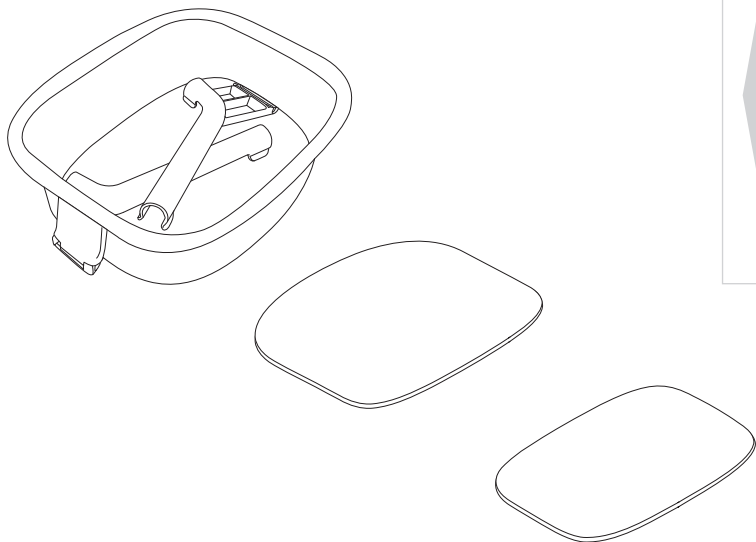
*Xem hướng dẫn sử dụng



承重



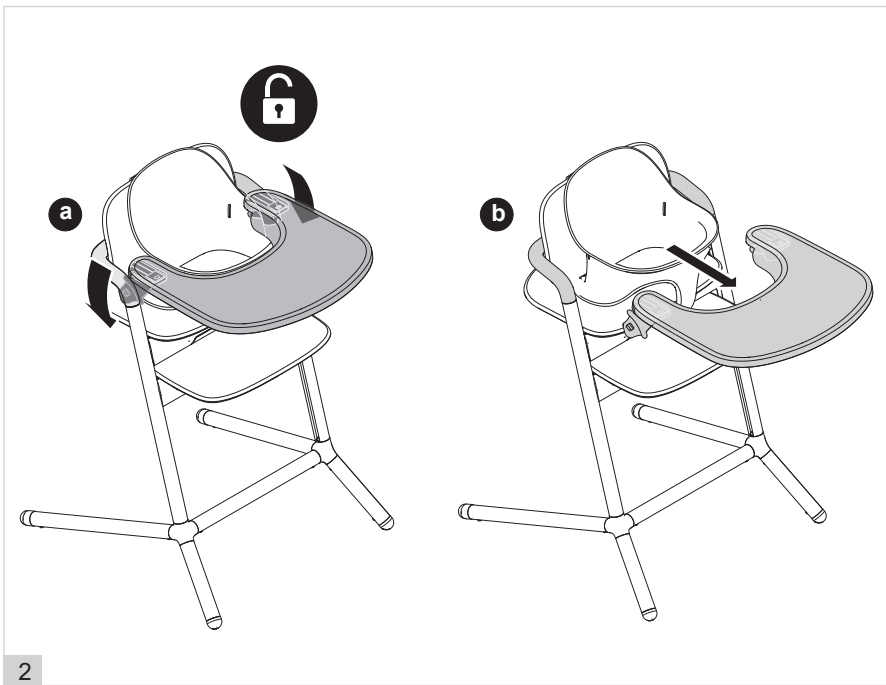
重要-使用者及监护人在使用前请仔细阅读说明书并请妥善保存供以后参照。如果不按说明书操作可能会影响儿童安全。

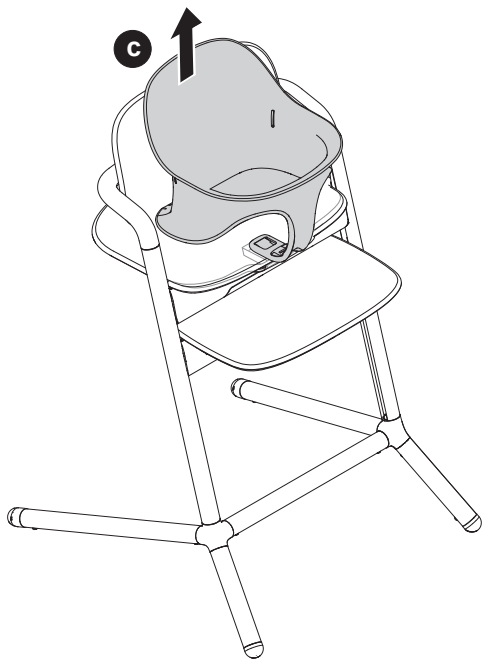
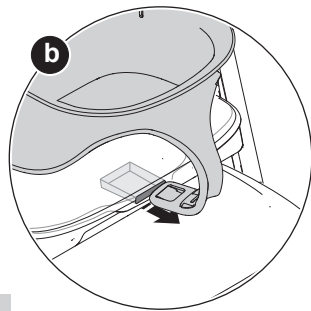
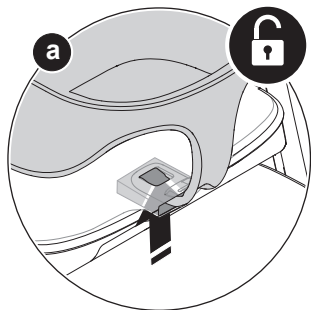


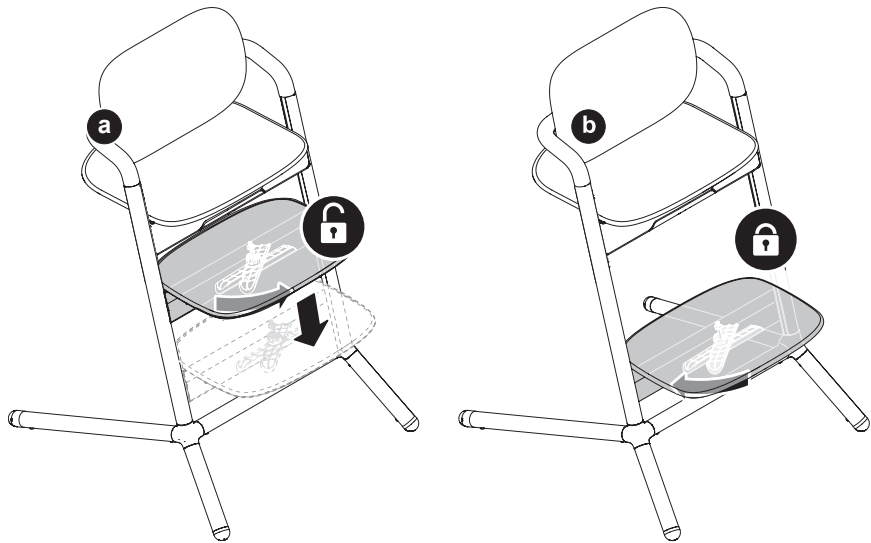
开箱组装

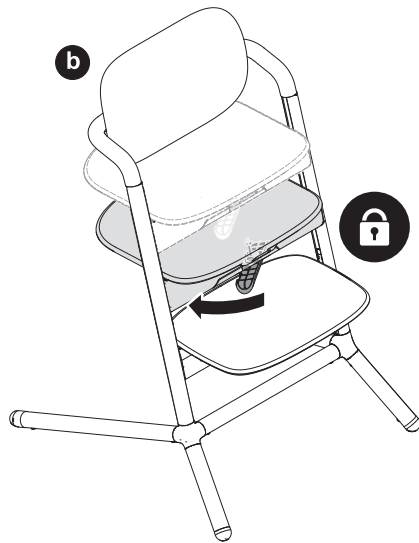
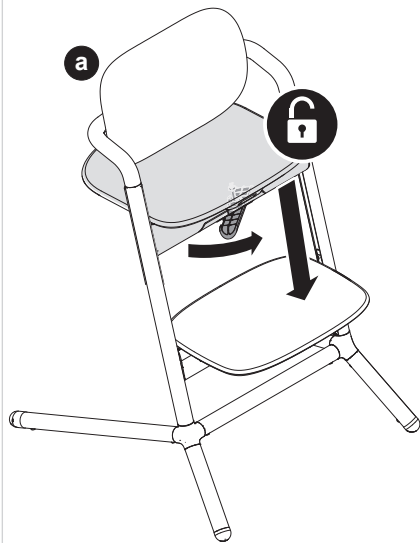
1

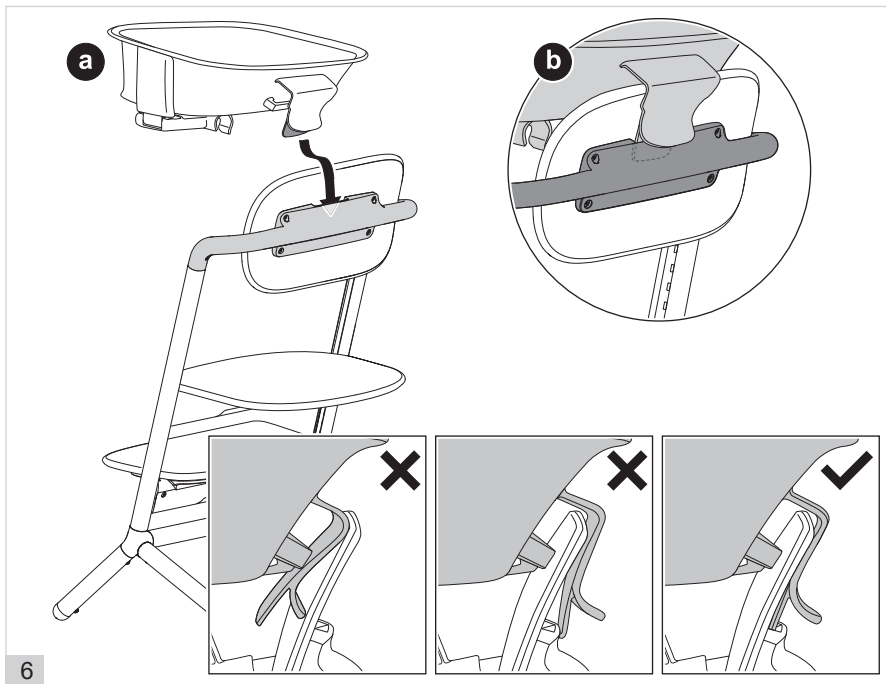
本手册中图片与实物存在少量差异时，请以实物为准，图片仅供参考！









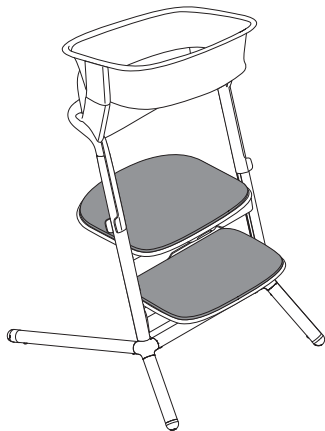
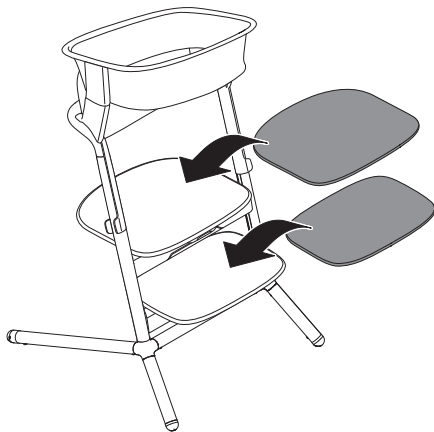


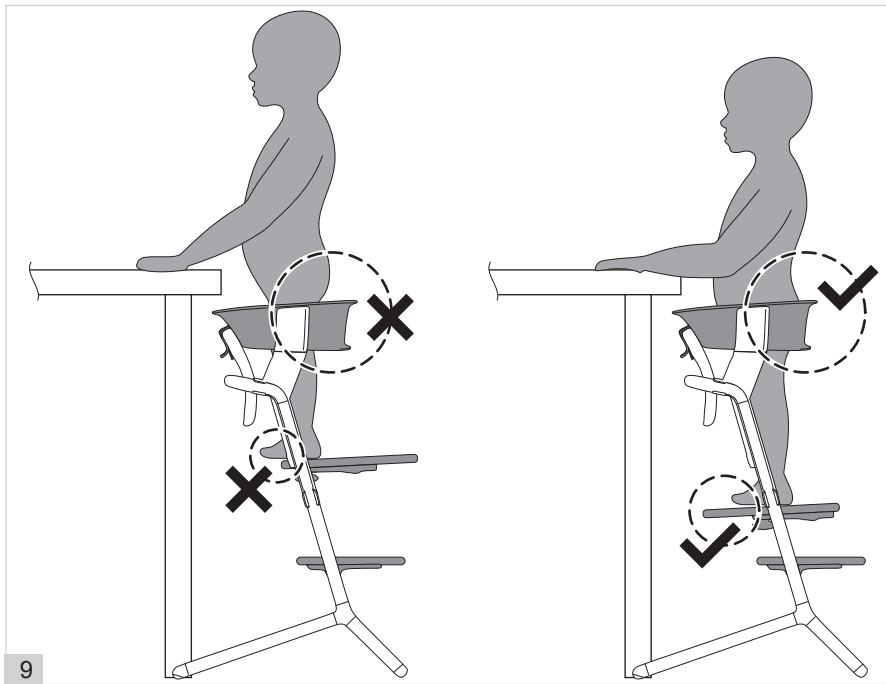


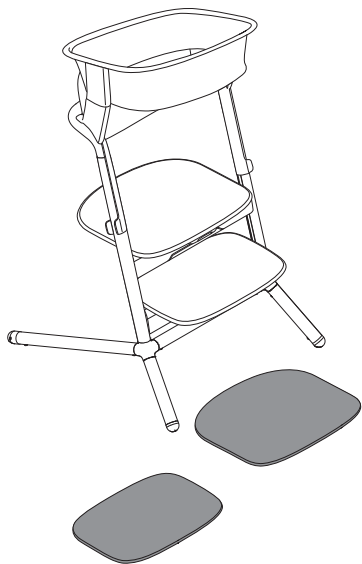
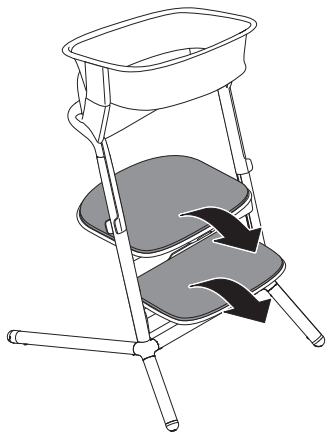
注意！仅在成人直接监护下使用。

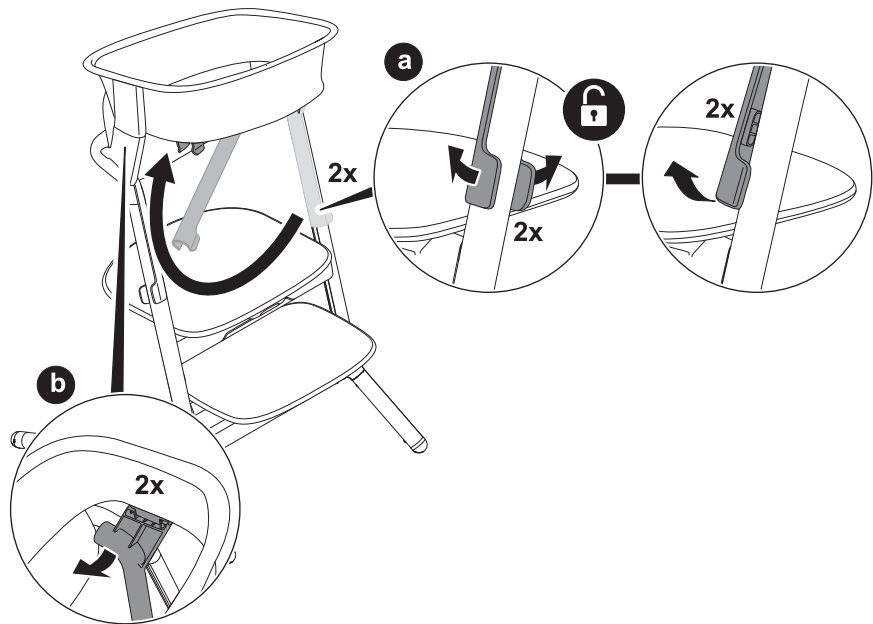
最大承重25kg

 MAX. 25 kg/55 lbs











商标持有人: CYBEX GmbH
Riedingerstr. 18 | 95448 Bayreuth | Germany
+49 (0) 921-78 511-0 | info@cybex-online.com

制造商: 昆山赛柏克斯儿童用品有限公司
昆山市陆家镇陆丰东路28号3号房
邮编: 215331
产地: 中国昆山
服务热线: 400 828 0000



FR

Cet appareil et ses accessoires se recyclent

REPRISE À LA LIVRAISON À DÉPOSER EN MAGASIN À DÉPOSER EN DÉCHÈTERIE

OU OU

Points de collecte sur www.quefairedemesdechets.fr