



LEMO BOUNCER



EN Detailed online user guide
DE Ausführliche Online-Bedienungsanleitung
ES Manual del usuario detallado en línea
FR Guide utilisateur détaillé en ligne
PT Manual do(a) utilizador(a) online detalhado
IT Guida utente online dettagliata
NL Gedetailleerde online gebruiksaanwijzing
PL Szczegółowa instrukcja obsługi online
CS Podrobná on-line uživatelská příručka
SK Podrobný on-line návod na použitie
SL Podrobna spletna uporabniška navodila
HR Detaljna online uputa za upotrebu
HU Részletes online felhasználói útmutató
SE Utförlig onlinebruksanvisning
NO Detaljert bruksanvisning på nett
FI Yksityiskohtaiset online käyttöohjeet
DA Detaljeret online-brugsanvisning
ET Detailne kasutusjuhend veebis
LV Detalizēta tiešsaistes lietotāja rokasgrāmata
LT Išsami internetinė naudojimo instrukcija
RU Подробное онлайн-руководство пользователя
UK Детальна інструкція з користування
TR Ayrıntılı çevrimiçi kullanım kılavuzu
EL Λεπτομερές ηλεκτρονικό εγχειρίδιο χρήστη
RO Ghid detaliat de utilizare online
IS Nákvæm handbók á vefnum
MT Gwida tal-utent online dettaljat

HE מדרוך מפורט למשתמש
AR دليل المستخدم المفصل عبر الإنترنت
FA راهنمای کاربر مفصل آنلاین
YUE 詳細線上使用者指南
CMN 详细在线用户指南
JA 詳細なオンラインユーザーガイド
KO 상세 온라인 사용 설명서
BG Подробно онлайн ръководство на потребителя
SR Detaljno onlajn uputstvo za upotrebu
MS Panduan pengguna dalam talian yang terperinci
HI विस्तृत ऑनलाइन उपयोगकर्ता मार्गदर्शिका
TH คู่มือผู้ใช้ออนไลน์โดยละเอียด
SQ Udhëzues i detajuar online
BS Detaljno online uputstvo za upotrebu
ME Detaljno online uputstvo za upotrebu
MK Детално електронско упатство за корисник
HY Աղցանկ օգտագործողի մանրամասն ուղեցույց
VI Cẩm nang hướng dẫn sử dụng trực tuyến chi tiết



EN WARNING
DE WARNUNG
ES ADVERTENCIA
FR AVERTISSEMENT
PT AVISOS
IT WARNING
NL WAARSCHUWING
PL OSTRZEŻENIE
CS UPOZORNĚNÍ
SK UPOZORNENIE
SL OPOZORILO
HR UPOZORENJE
HU FIGYELMEZTETÉS
SE VARNING
NO ADVARSEL
FI VAROITUS
DA ADVARSEL
ET HOIATUS
LV BRĪDINĀJUMS
LT PERSPĖJIMAS
RU ВНИМАНИЕ
UK УВАГА
TR UYARI
EL ΠΡΟΕΙΔΟΠΟΙΗΣΗ
RO AVERTISMENTE
IS VIÐVÖRUN
MT TWISSIJA

HE
AR
FA
YUE 警告
CMN 警告
JA 警告
KO 경고
BG ПРЕДУПРЕЖДЕНИЕ
SR UPOZORENJE
MS AMARAN
HI चेतावनी
TH คำเตือน
SQ PARALAJMËRIM
BS UPOZORENJE
ME UPOZORENJE
MK ПРЕДУПРЕДУВАЊЕ
HY ԶԳՈՒԲԱՅՈՒՄ
VI CẢNH BÁO



WARNING
تحذير
WARNING



EN Tutorial video
DE Videoanleitung
ES Tutorial en vídeo
FR Vidéo de démonstration
PT Video tutorial
IT Video tutorial
NL Instructievideo
PL Film instruktażowy
CS Výukové video
SK Výukové video
SL Video z navodili
HR Video s uputama
HU Bemutatóvideó
SE Videosjälvstudiekurs
NO Oppføringsvideo
FI Opetusvideo
DA Vejledende video
ET Õppevideo
LV Apmācību video
LT Mokomasis vaizdo įrašas
RU Обучающее видео
UK Навчальне відео
TR Öğretici video
EL Εκπαιδευτικό βίντεο
RO Video tutorial
IS Kennslumyndband
MT Tutorial fuq vidjow

HE
AR
FA
YUE 教程視頻
CMN 教程视频
JA チュートリアルビデオ
KO 튜토리얼 동영상
BG Учебно видео
SR Video sa uputstvima
MS Video tutorial
HI क्यूटोरियल वीडियो
TH វីដេអូបង្រៀន
SQ Video udhëzuese
BS Video sa uputstvima
ME Video sa uputstvima
MK Видеоупатство
HY Ուսուցողական տեսախոյան
VI Video hướng dẫn



סרטון הדרכה
فيديو تعليمي
ويدئوی آموزشی



$$\begin{array}{|c|c|} \hline & \\ \hline & \\ \hline & \\ \hline & \\ \hline \end{array} = 6$$



$$\begin{array}{|c|c|} \hline & \\ \hline & \\ \hline & \\ \hline & \\ \hline \end{array} = 12$$



$$\begin{array}{|c|c|} \hline & \\ \hline & \\ \hline & \\ \hline & \\ \hline \end{array} = 7$$



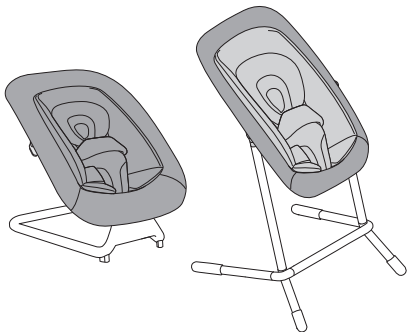
$$\begin{array}{|c|c|} \hline & \\ \hline & \\ \hline & \\ \hline & \\ \hline \end{array} = 13$$



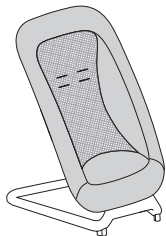
$$\begin{array}{|c|c|} \hline & \\ \hline & \\ \hline & \\ \hline & \\ \hline \end{array} = 9$$



$$\begin{array}{|c|c|} \hline & \\ \hline & \\ \hline & \\ \hline & \\ \hline \end{array} = 26$$



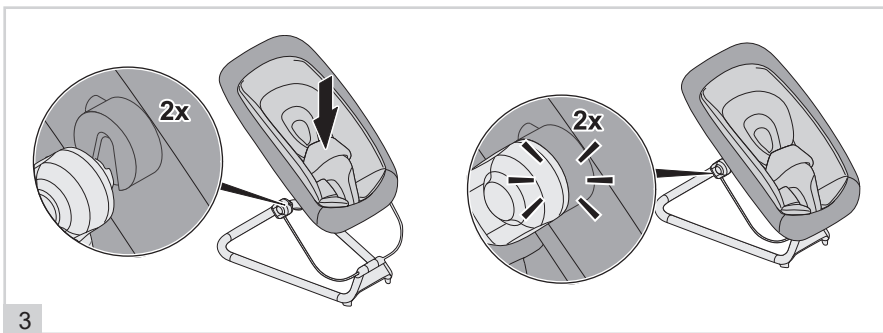
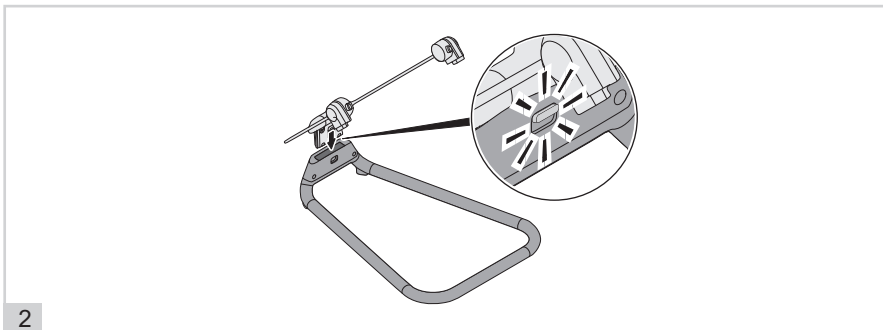
0 – 6 months

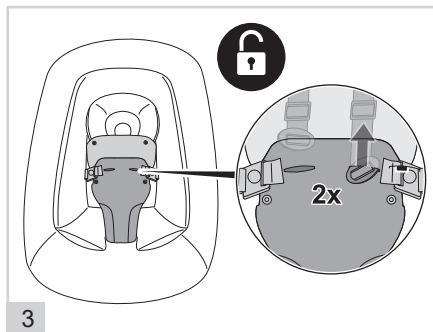
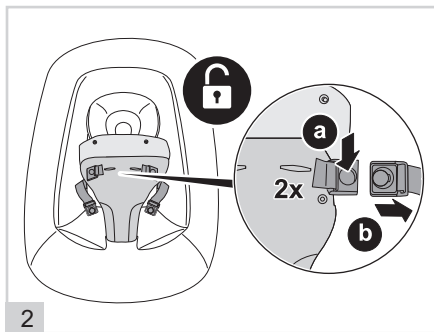
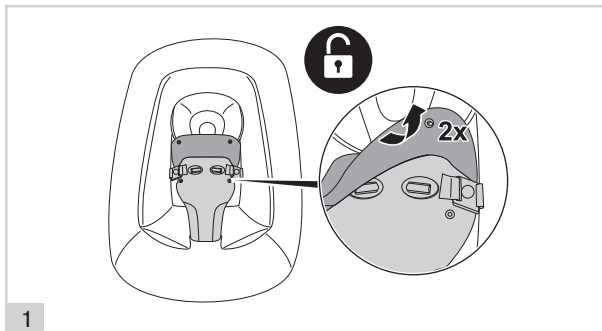


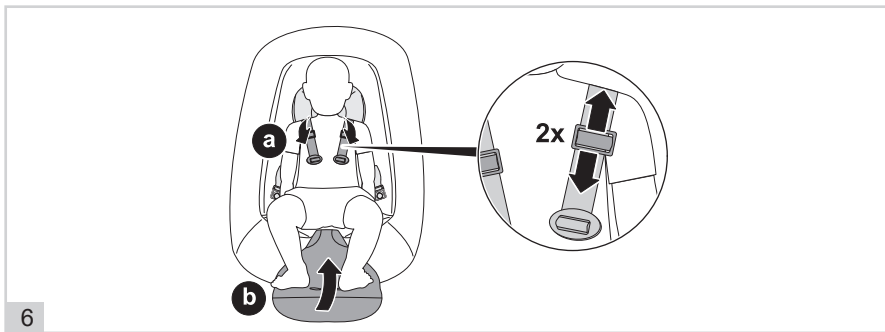
6 months – 3 years

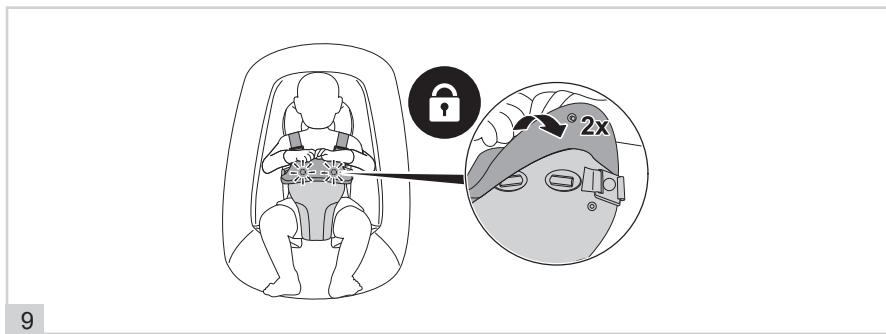
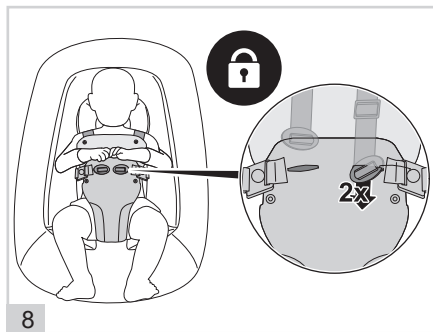
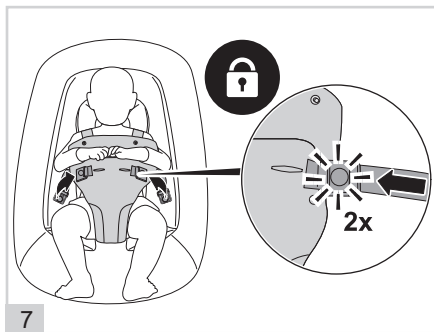






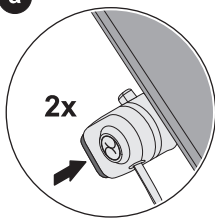




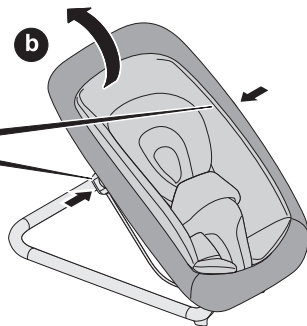




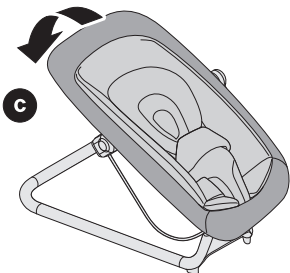
a



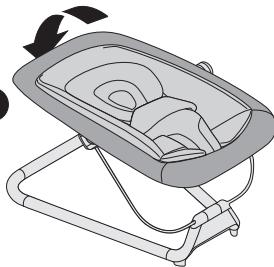
b

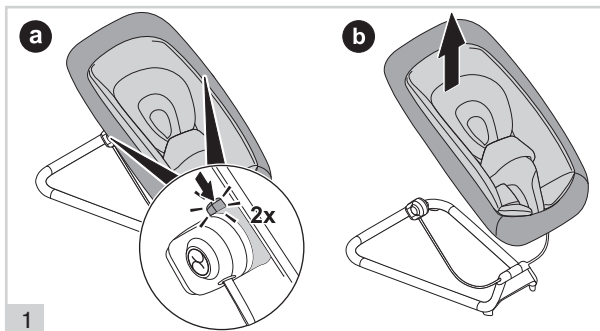


c

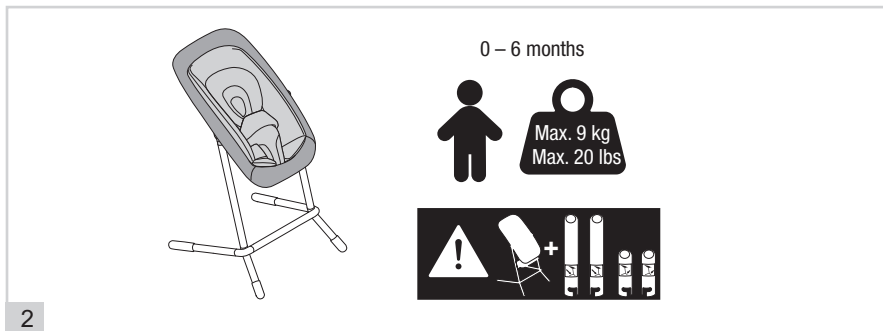


d



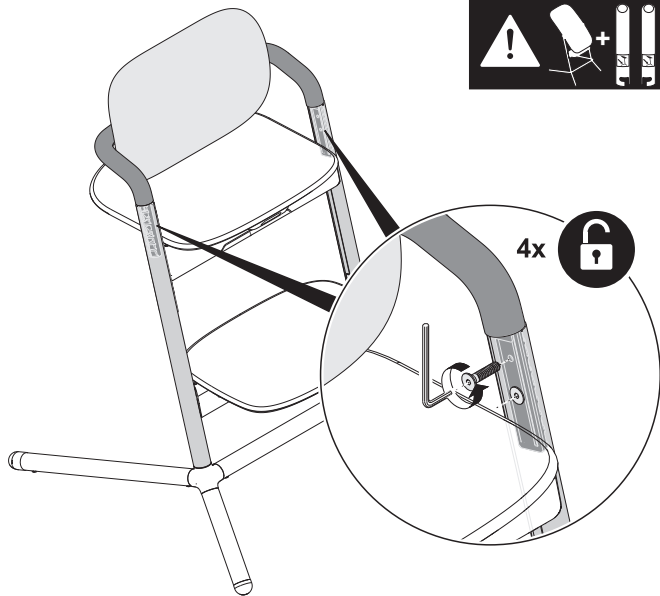


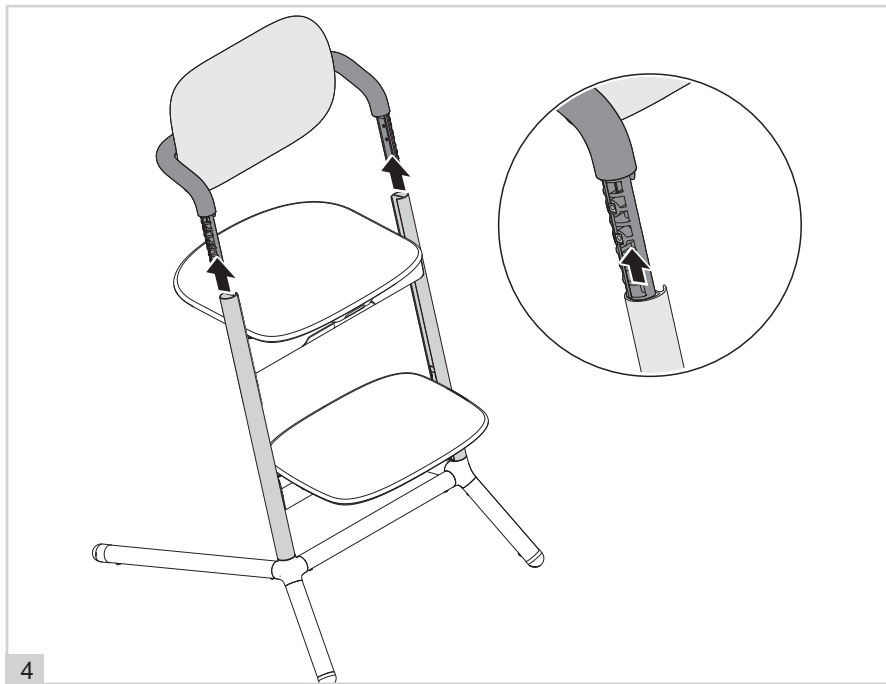
1



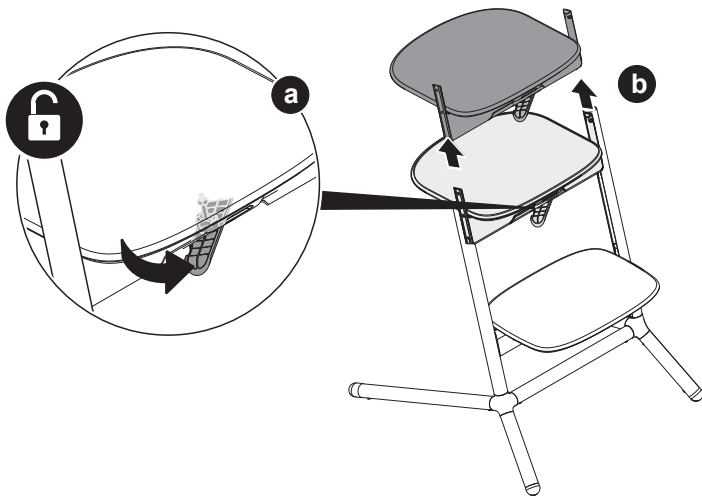
2

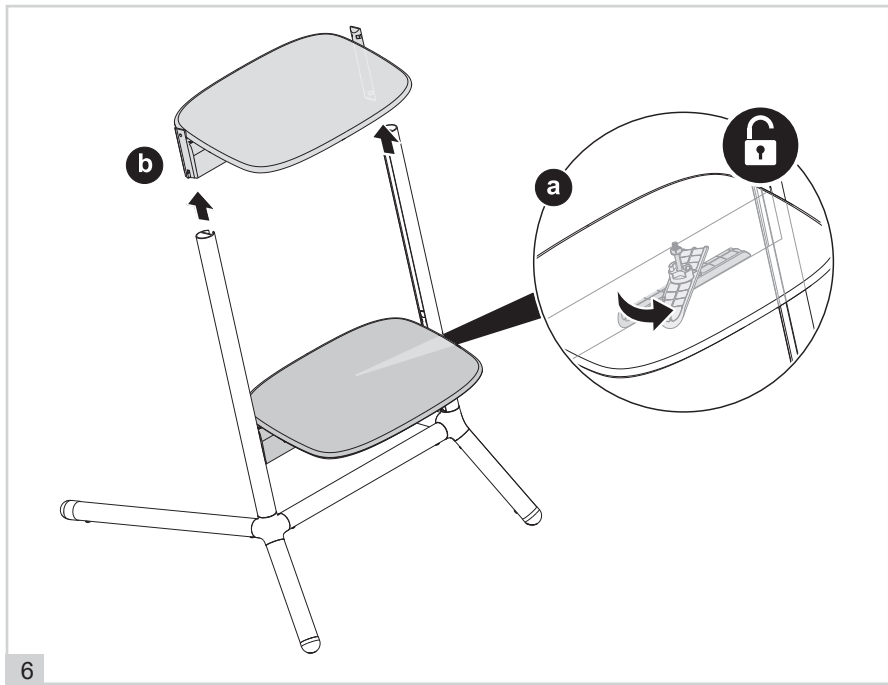
13

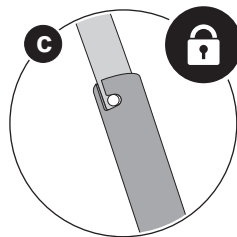
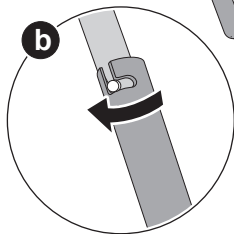
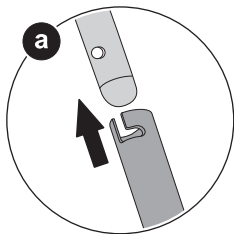
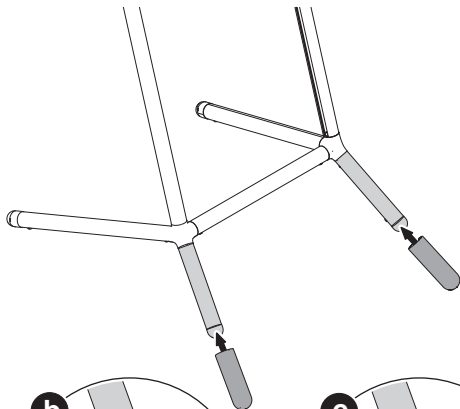
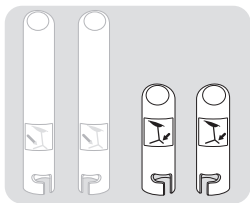


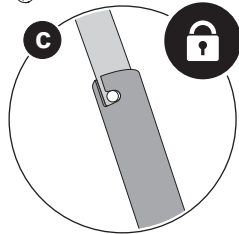
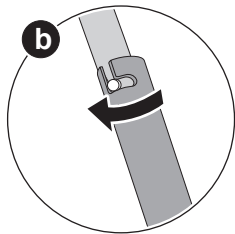
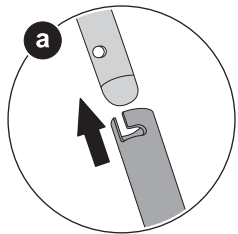
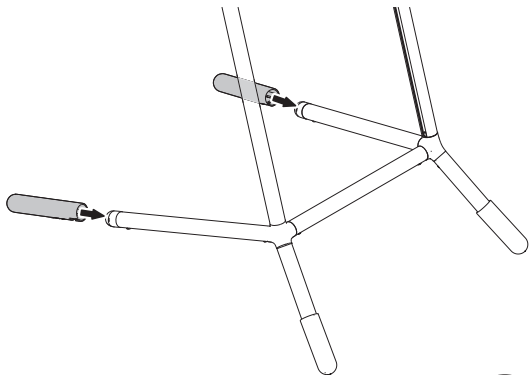
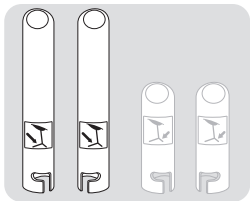


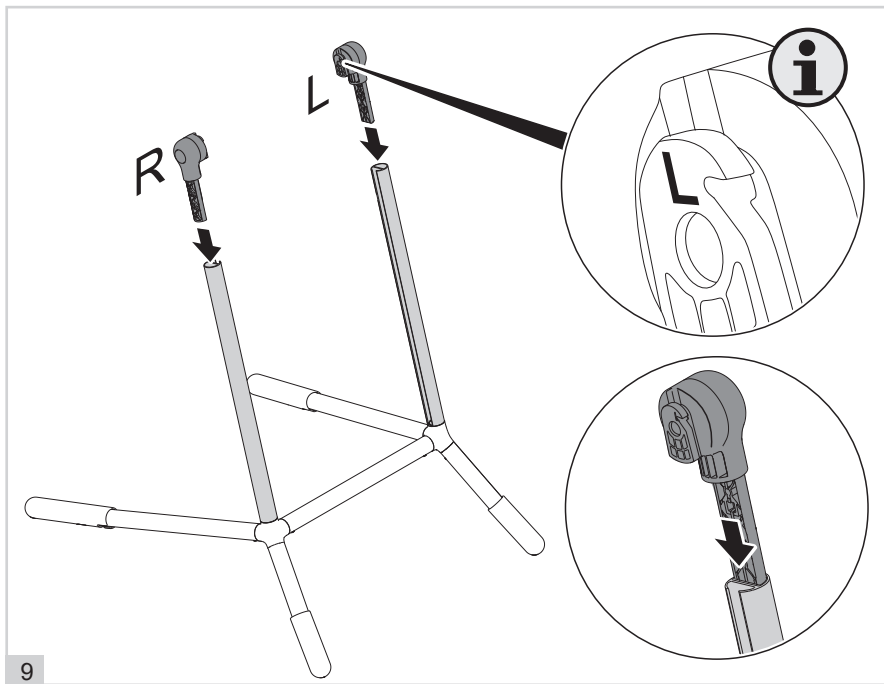
4

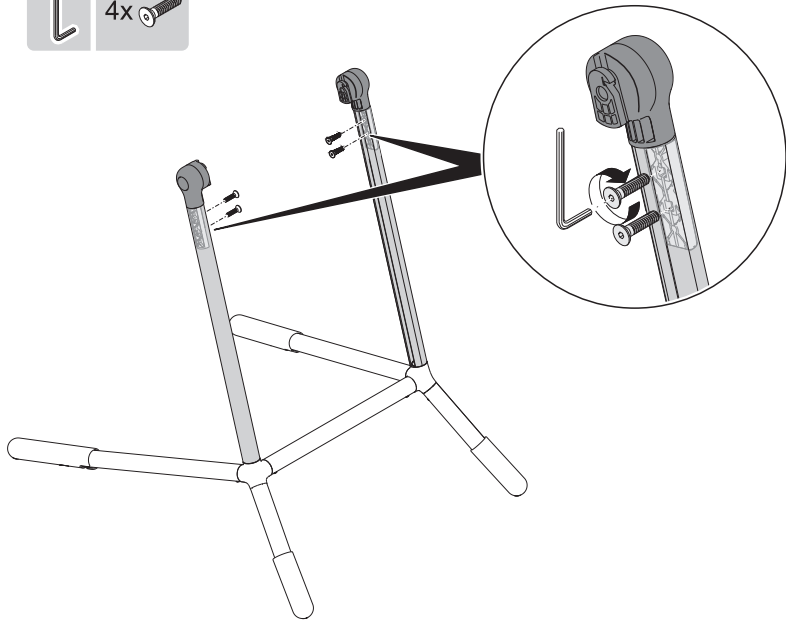


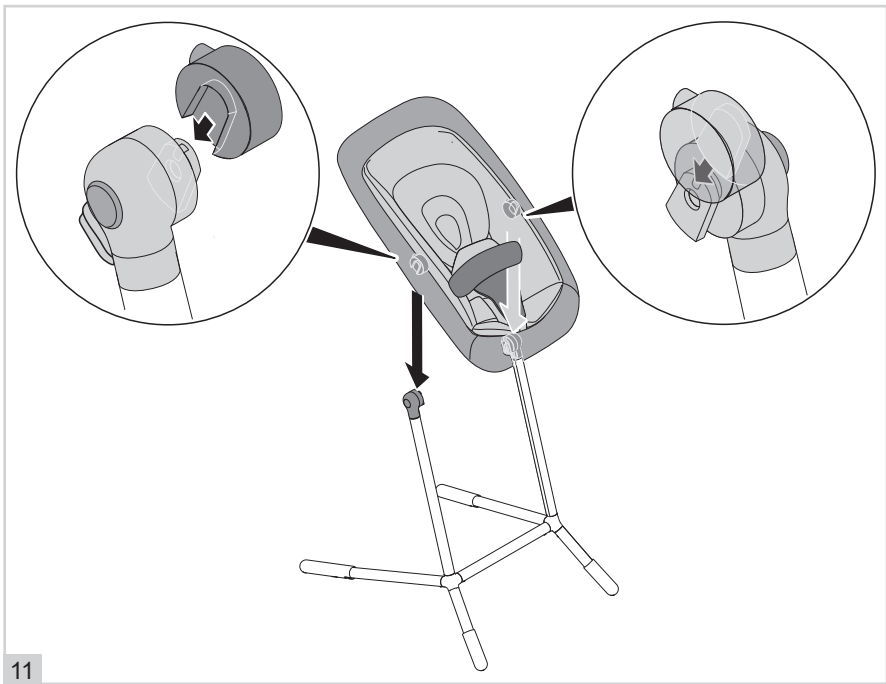


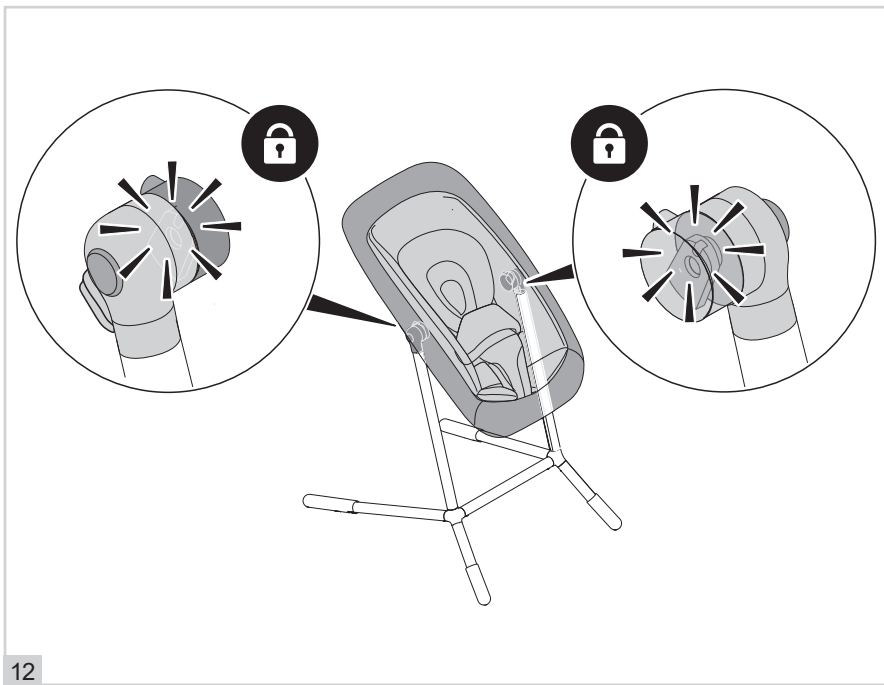


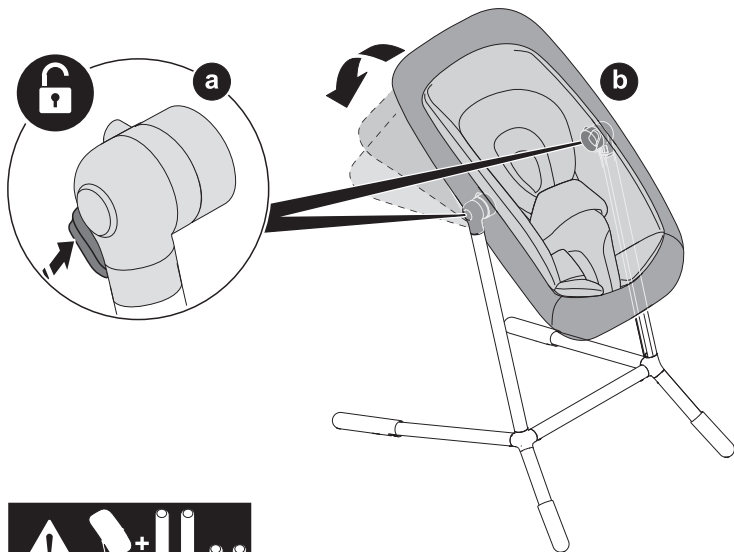


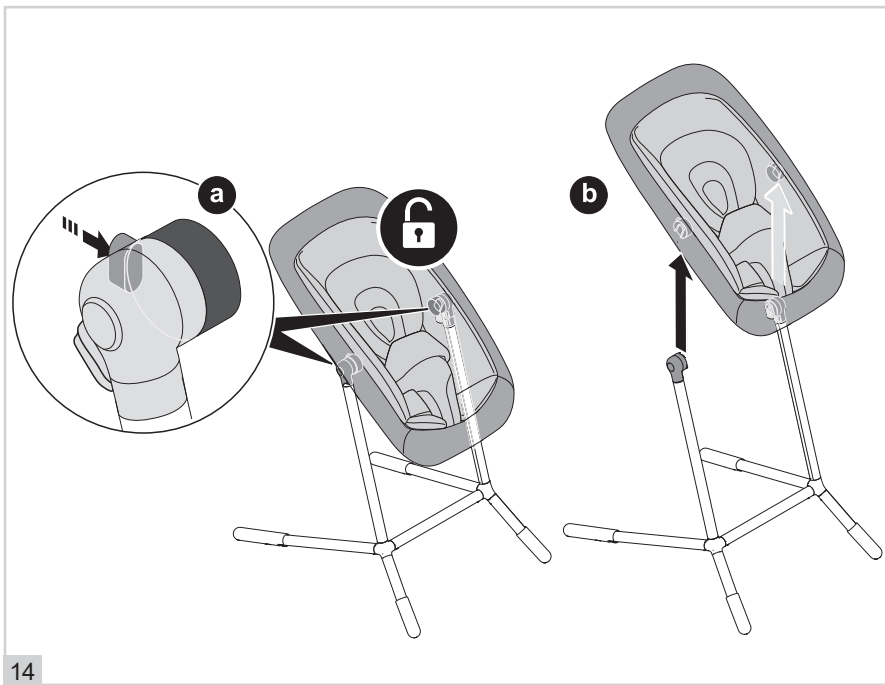


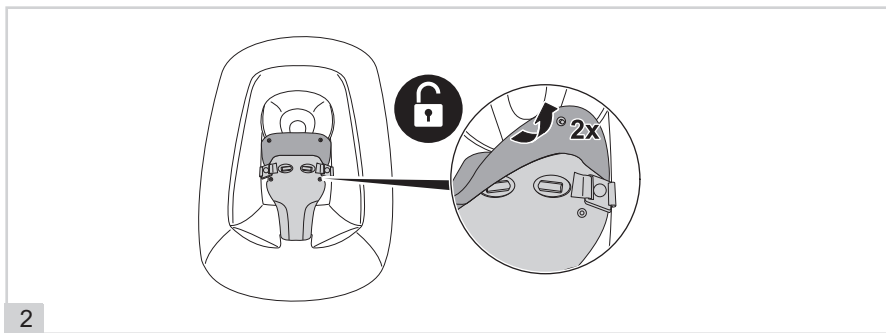
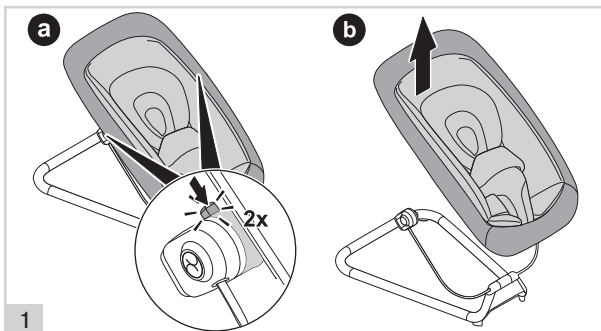


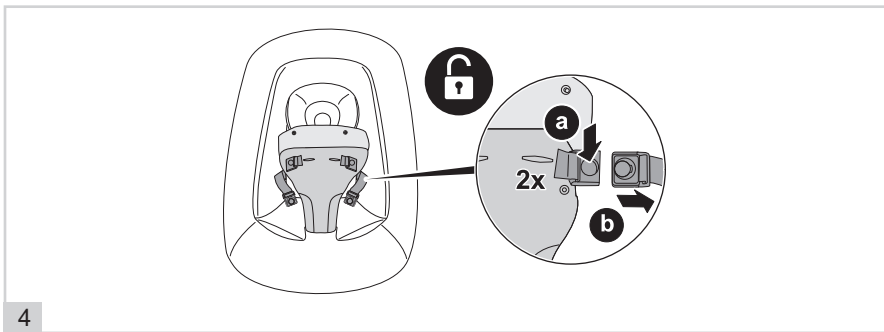
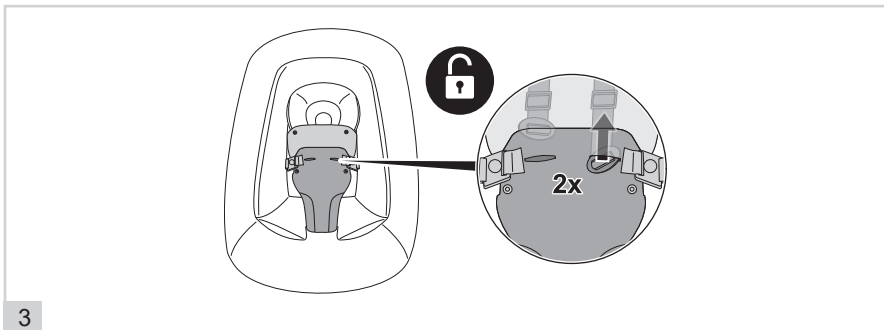


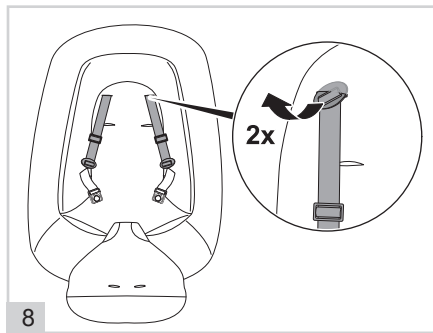
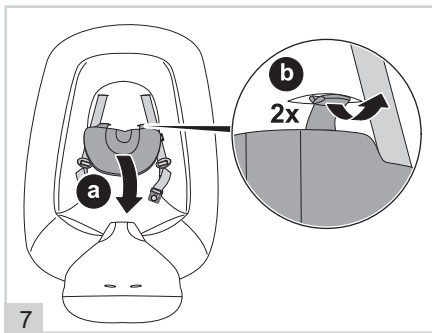
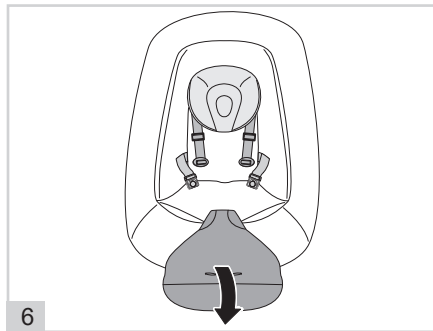


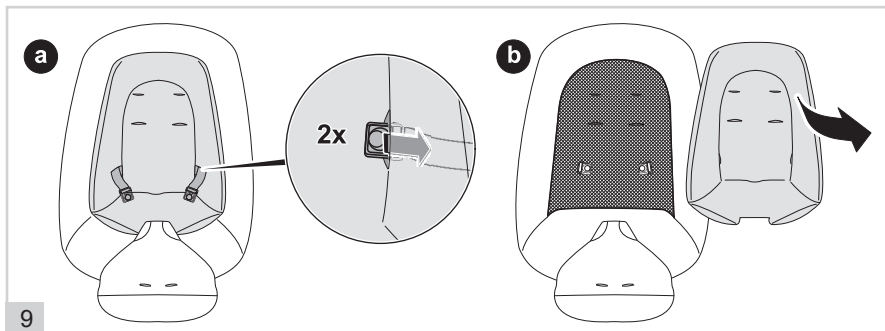


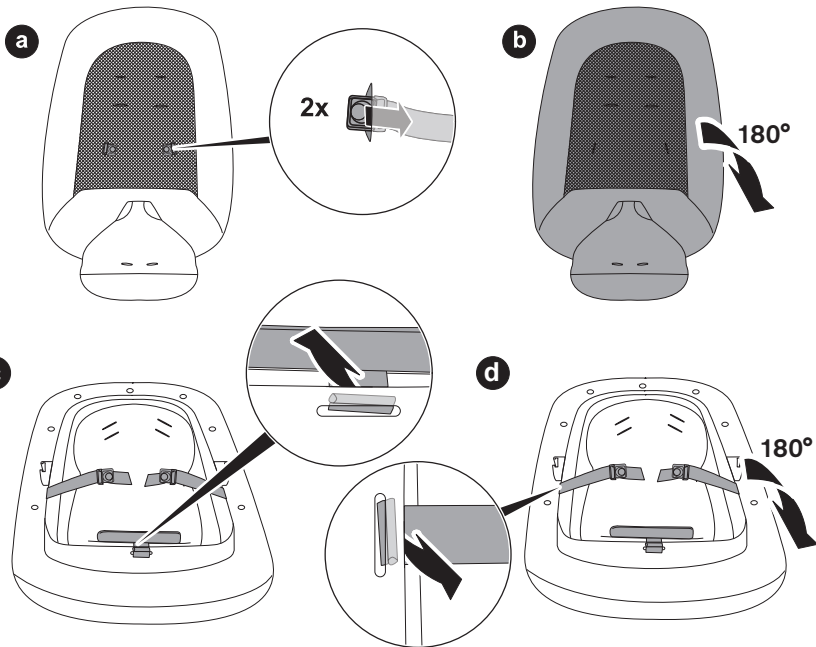


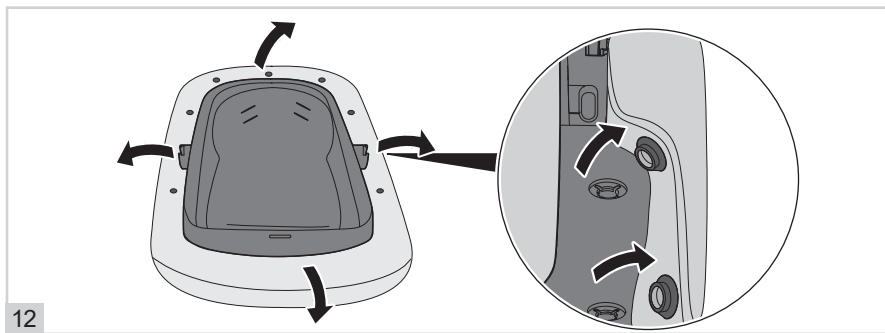
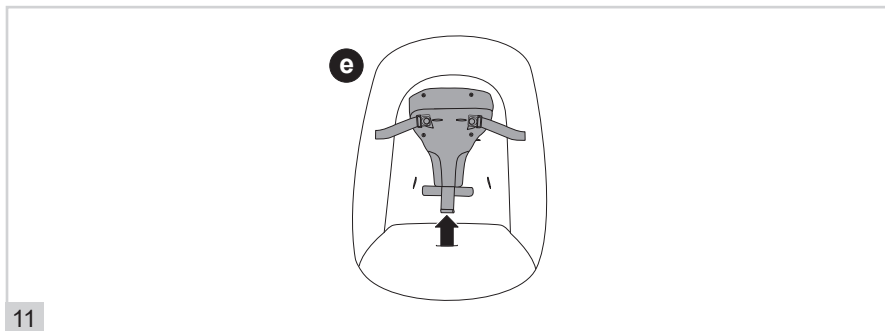


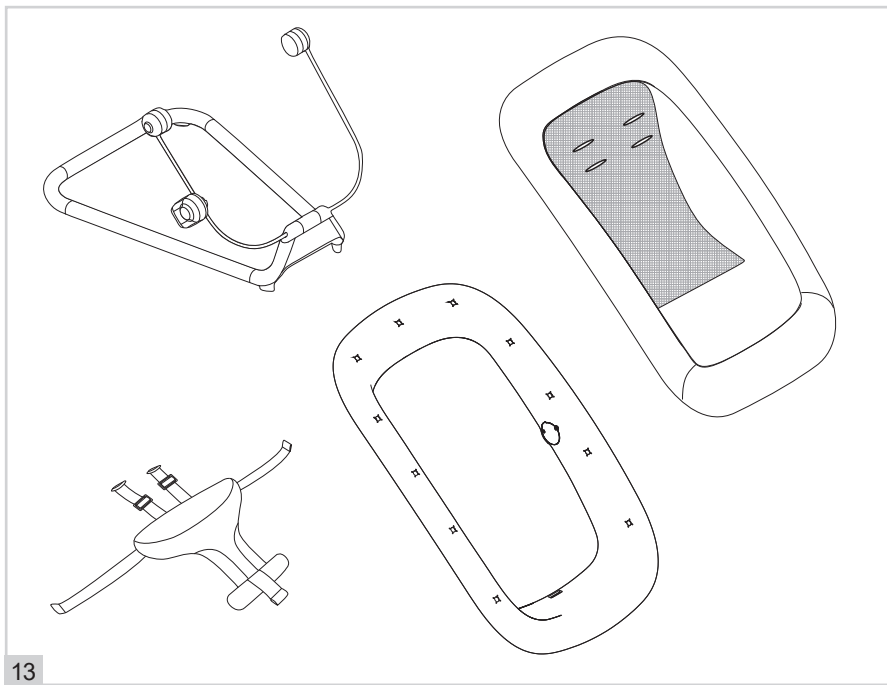














CYBEX GmbH
Riedingerstr. 18 | 95448 Bayreuth | Germany
+49 (0) 921-78 511-0 | info@cybex-online.com
www.cybex-online.com

